



TANDEM
MASZyny BUDOWLANE

PODNOŚNIK PRZEGUBOWY
Z62/40

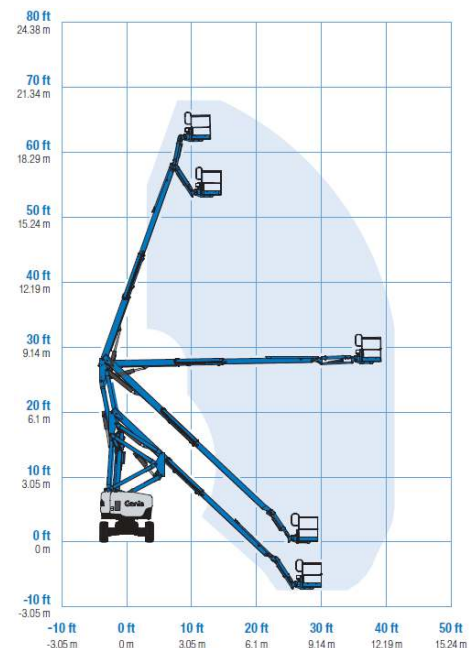
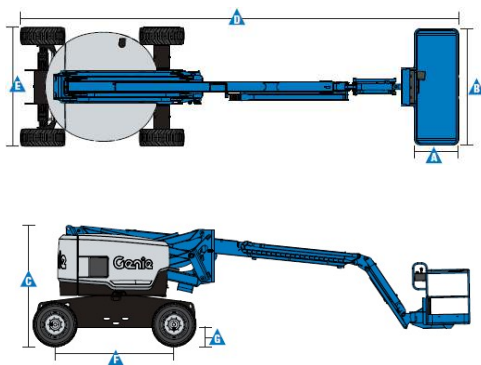
Genie®

DANE TECHNICZNE

Wysokość robocza	20,87 m
Wysokość platformy	18,87 m
Wysięg boczny	12,42 m
Prześwit przy poziomym wysięgu bocznym	7,80 m
A. Długość platformy - złożona	1,83 m
B. Szerokość platformy - złożona	0,76 m
Długość platformy - rozłożona	2,44 m
Szerokość platformy - rozłożona	0,91 m
C. Wysokość w pozycji złożonej	2,40 m
D. Długość w pozycji złożonej	9,25 m
E. Szerokość	2,49 m
F. Rozstaw osi	2,51 m
G. Prześwit	0,41 m
Udźwig platformy	227 kg
Obrót kopuły	360°
Zewnętrzny promień skrętu	5,57 m
Wewnętrzny promień skrętu	2,80 m
Waga	10281 kg
Prędkość jazdy – opuszczona platforma	4,8 km/h
Prędkość jazdy – podniesiona platforma	1,1 km/h
Maksymalny kąt nachylenia	45 %
Źródło zasilania	Deutz 2011 L04i 72KM
Pojemność zbiornika oleju hydraulicznego	132,5 L

WYPOSAŻENIE STANDARDOWE

- ❖ 1.52 m – długość ramienia JiB, o zakresie ruchu w pionie – 135°
- ❖ Stalowa platforma o szerokości 2.44 m z wejściem po trzech stronach z uchylanymi bramkami
- ❖ Platforma samopoziomująca
- ❖ Platforma obracana hydraulicznie -90°/+90°
- ❖ Zamykane osłony komponentów hydraulicznych i silnika
- ❖ Chłodnica oleju hydraulicznego
- ❖ Przycisk kierunku jazdy obsługiwany za pomocą kciuka
- ❖ Zabezpieczenie przed omyłkową jazdą w przeciwnym kierunku
- ❖ Konstrukcja ramion umożliwiająca zachowanie odległości od ściany poruszając się platformą w pionie
- ❖ Proporcjonalne sterowanie za pomocą joysticka
- ❖ Obrót kopuły 360° - niekontynuowany
- ❖ Czujnik poziomu wychylenia z sygnałem dźwiękowym
- ❖ System zabezpieczający operatora przed zgnieciem
- ❖ Brak zarzucania tyłem pojazdu
- ❖ System kontroli trakcji
- ❖ Dwie prędkości jazdy
- ❖ Aktywna oś oscylacyjna standard w modelu 4WD (4x4)
- ❖ Linia 230V doprowadzona do platformy (niezabezpieczona)
- ❖ Klakson
- ❖ Światło ostrzegawcze tzw. Kogu
- ❖ Alarm ruchów i jazdy
- ❖ Licznik motogodzin
- ❖ Certyfikowany system wagi w platformie maszyny
- ❖ Złącze do systemu Telematic – przygotowanie do pracy z modułem GPS



✓ **Biuro**
biuro@tandem-podnosniki.pl
tel. 790 317 481

✓ **Wynajem**
wynajem@tandem-podnosniki.pl
tel. 881 773 883

✓ **Serwis**
serwis@tandem-podnosniki.pl
tel. 789 104 885

✓ **Sprzedaż / Części**
czesci@tandem-podnosniki.pl
tel. 780 534 834

ODDZIAŁ BYDGOSZCZ
ul. Piękna 13
85-303 Bydgoszcz

ODDZIAŁ GDAŃSK
ul. Rakietowa 7
80-298 Gdańsk

ODDZIAŁ POZNAŃ
ul. Wołczyńska 24
60-003 Poznań

ODDZIAŁ ŁÓDŹ
ul. Warecka 3
91-202 Łódź