



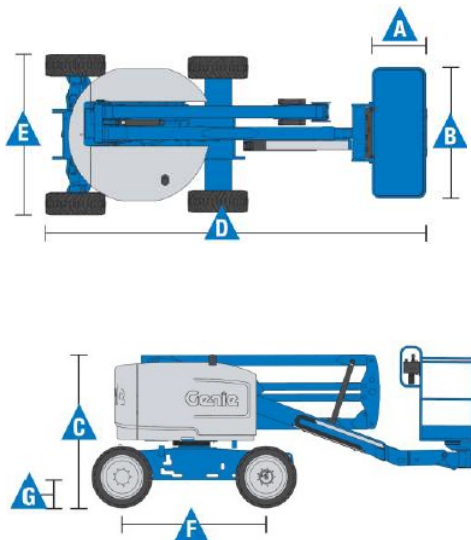
**TANDEM**  
MASZyny BUDOWLANE

PODNOŚNIK PRZEGUBOWY  
Z60/37DC



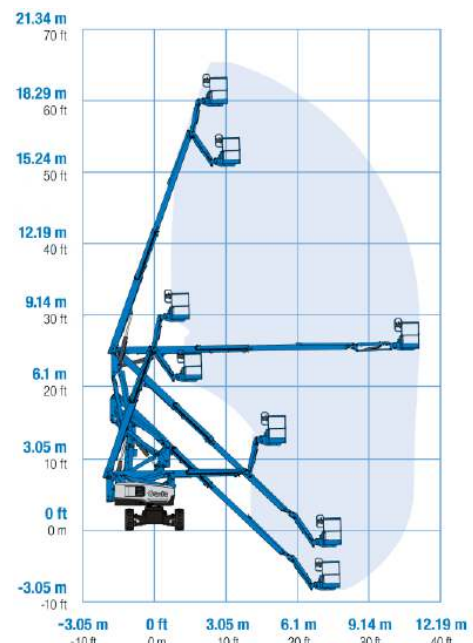
## DANE TECHNICZNE

Wysokość robocza	20,16 m
Wysokość platformy	18,16 m
Wysięg boczny	11,15 m
Prześwit przy poziomym wysięgu bocznym	7,39 m
A. Długość platformy	1,83 m
B. Szerokość platformy	0,76 m
C. Wysokość w pozycji złożonej	2,54 m
D. Długość w pozycji złożonej	12,93 m
E. Szerokość	2,49 m
F. Rozstaw osi	2,49 m
G. Prześwit	0,33 m
Udźwig platformy	227 kg
Obrót kopuły	355°
Zewnętrzny promień skrętu	5,69 m
Wewnętrzny promień skrętu	2,51 m
Waga	7530 kg
Prędkość jazdy – opuszczona platforma	6,4 km/h
Prędkość jazdy – podniesiona platforma	1,1 km/h
Maksymalny kąt nachylenia	45 %
Źródło zasilania	48V DC (8 akumulatorów 6V 390 Ah)
Pojemność zbiornika oleju hydraulicznego	68,14 L



## WYPOSAŻENIE STANDARDOWE

- ❖ 1.52 m – długość ramienia JiB, o zakresie ruchu w pionie 139°
- ❖ Stalowa platforma o szerokości 1.83 m z wejściem po obu stronach i uchylanymi bramkami
- ❖ Platforma samopoziomująca
- ❖ Platforma obracana hydraulicznie -80°/+80°
- ❖ Przycisk kierunku jazdy obsługiwany za pomocą kciuka
- ❖ Zabezpieczenie przed omyłkową jazdą w przeciwnym kierunku
- ❖ Proporcjonalne sterowanie za pomocą joysticka
- ❖ Obrót kopuły 355° - niekontynuowany
- ❖ Konstrukcja ramion umożliwiająca zachowanie odległości od ściany poruszając się platformą w pionie
- ❖ Czujnik poziomu wychylenia z sygnałem dźwiękowym
- ❖ System kontroli trakcji
- ❖ Oś oscylacyjna
- ❖ Odcięcie funkcji przy nadmiernym wychyleniu
- ❖ System zabezpieczający operatora przed zgnieciem
- ❖ Linia 230V doprowadzona do platformy (niezabezpieczona)
- ❖ Klakson
- ❖ Światło ostrzegawcze tzw. Kogu
- ❖ Alarm ruchów i jazdy
- ❖ Licznik motogodzin
- ❖ Cyfrowy wyświetlacz motogodzin ze wskaźnikiem stopnia naładowania akumulatorów oraz komunikatami diagnostycznymi
- ❖ Zamykane osłony komponentów hydraulicznych i silnika
- ❖ Pompa hydrauliczna o dużej wydajności i zmiennej pracy
- ❖ Certyfikowany system wagi w platformie maszyny
- ❖ Złącze do systemu Telematic – przygotowanie do pracy z modulem GPS



✓ **Biuro**  
biuro@tandem-podnosniki.pl  
tel. 790 317 481

✓ **Wynajem**  
wynajem@tandem-podnosniki.pl  
tel. 881 773 883

✓ **Serwis**  
serwis@tandem-podnosniki.pl  
tel. 789 104 885

✓ **Sprzedż / Części**  
czesci@tandem-podnosniki.pl  
tel. 780 534 834

**ODDZIAŁ BYDGOSZCZ**  
ul. Piękna 13  
85-303 Bydgoszcz

**ODDZIAŁ GDAŃSK**  
ul. Rakietowa 7  
80-298 Gdańsk

**ODDZIAŁ POZNAŃ**  
ul. Wołczyńska 24  
60-003 Poznań

**ODDZIAŁ ŁÓDŹ**  
ul. Warecka 3  
91-202 Łódź