



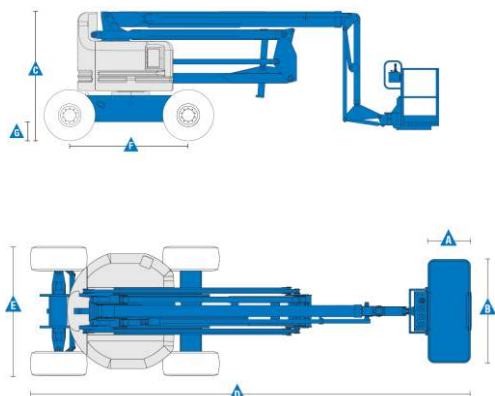
TANDEM
MASZyny BUDOWLANE

PODNOŚNIK PRZEGUBOWY
Z60/34

Genie®

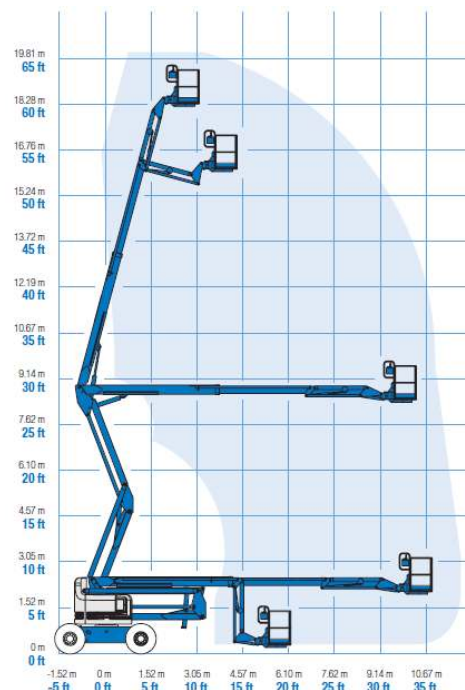
DANE TECHNICZNE

Wysokość robocza	20,39 m
Wysokość platformy	18,39 m
Wysięg boczny	11,05 m
Prześwit przy poziomym wysięgu bocznym	8,23 m
A. Długość platformy	1,83 m
B. Szerokość platformy	0,76 m
C. Wysokość w pozycji złożonej	2,69 m
D. Długość w pozycji złożonej	8,15 m
E. Szerokość	2,46 m
F. Rozstaw osi	2,51 m
G. Prześwit	0,41 m
Udźwig platformy	227 kg
Obrót kopuły	360°
Zewnętrzny promień skrętu	5,70 m
Wewnętrzny promień skrętu	2,80 m
Waga	11331 kg
Prędkość jazdy – opuszczona platforma	5,1 km/h
Prędkość jazdy – podniesiona platforma	0,8 km/h
Maksymalny kąt nachylenia	40 %
Źródło zasilania	Deutz D2011 L03i 48 KM
Pojemność zbiornika oleju hydraulicznego	170,3 L



WYPOSAŻENIE STANDARDOWE

- ❖ W pełni płynne sterowanie
- ❖ Linia 230V poprowadzona do platformy
- ❖ Przycisk funkcji skrętu kół w joysticku
- ❖ Sygnał dźwiękowy
- ❖ Licznik roboczogodzin
- ❖ Alarm przechyłowy
- ❖ Zestaw ostrzegawczy z błyskającym światłem
- ❖ Zabezpieczenie przed omyłkowym ruszeniem w niewłaściwym kierunku
- ❖ Alarm jazdy i unoszenia
- ❖ 360 stopni stałego obrotu kopuły z możliwością kontynuacji
- ❖ Pozytywny system kontroli trakcji
- ❖ Dwie prędkości motorów jazdy
- ❖ Oś oscylacyjna
- ❖ Certyfikowany system kontroli udźwigu maszyny



✓ **Biuro**
biuro@tandem-podnosniki.pl
tel. 790 317 481

✓ **Wynajem**
wynajem@tandem-podnosniki.pl
tel. 881 773 883

✓ **Serwis**
serwis@tandem-podnosniki.pl
tel. 789 104 885

✓ **Sprzedaż / Części**
czesci@tandem-podnosniki.pl
tel. 780 534 834

ODDZIAŁ BYDGOSZCZ
ul. Piękna 13
85-303 Bydgoszcz

ODDZIAŁ GDAŃSK
ul. Rakietowa 7
80-298 Gdańsk

ODDZIAŁ POZNAŃ
ul. Wołczyńska 24
60-003 Poznań

ODDZIAŁ ŁÓDŹ
ul. Warecka 3
91-202 Łódź