



**TANDEM**  
MASZyny BUDOWLANE

PODNOŚNIK PRZEGUBOWY  
Z51/30JRT

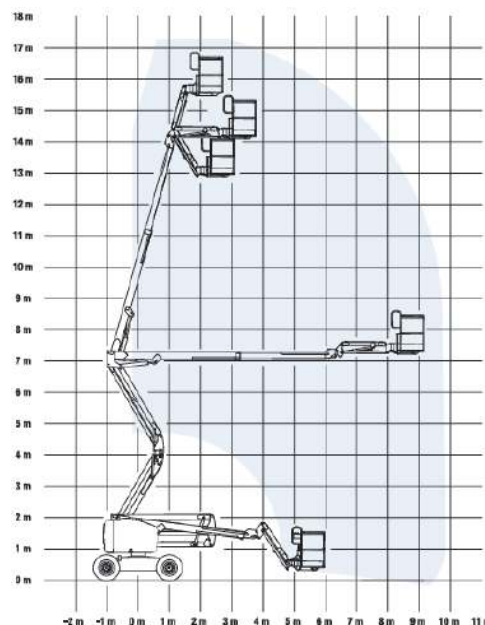
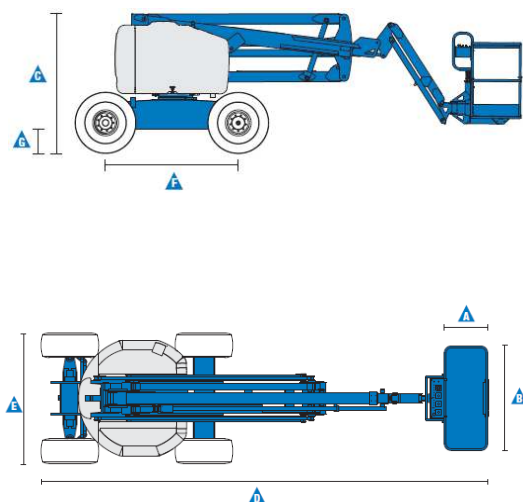


## DANE TECHNICZNE

Wysokość robocza	17,59 m
Wysokość platformy	15,59 m
Wysięg boczny	9,37 m
Prześwit przy poziomym wysięgu bocznym	7,39 m
A. Długość platformy	1,83 m
B. Szerokość platformy	0,76 m
C. Wysokość w pozycji złożonej	2,13 m
D. Długość w pozycji złożonej	7,58 m
E. Szerokość	2,29 m
F. Rozstaw osi	2,03 m
G. Prześwit	0,37 m
Udźwig platformy	227 kg
Obrót kopuły	355°
Zewnętrzny promień skrętu	4,50 m
Wewnętrzny promień skrętu	1,68 m
Waga	7394 kg
Prędkość jazdy – opuszczona platforma	8,0 km/h
Prędkość jazdy – podniesiona platforma	1,0 km/h
Maksymalny kąt nachylenia	45 %
Źródło zasilania	Deutz D2011 L03i 48 KM
Pojemność zbiornika oleju hydraulicznego	90,9 L

## WYPOSAŻENIE STANDARDOWE

- ❖ 1.52 m – długość ramienia JiB, o zakresie ruchu w pionie 135°
- ❖ Stalowa platforma o szerokości 1.83 m z wejściem po obu stronach i uchylanymi bramkami
- ❖ Platforma samopoziomująca
- ❖ Przycisk kierunku jazdy obsługiwany za pomocą kciuka
- ❖ Zabezpieczenie przed omyłkową jazdą w przeciwnym kierunku
- ❖ Proporcjonalne sterowanie za pomocą joysticka
- ❖ Obrót kopuły 355° - niekontynuowany
- ❖ Konstrukcja ramion umożliwiająca zachowanie odległości od ściany poruszając się platformą w pionie
- ❖ Czujnik poziomu wychylenia z sygnałem dźwiękowym
- ❖ System kontroli trakcji
- ❖ Oś oscylacyjna
- ❖ System zabezpieczający operatora przed zgnieciem
- ❖ Linia 230V doprowadzona do platformy (niezabezpieczona)
- ❖ Klakson
- ❖ Światło ostrzegawcze tzw. Kogut
- ❖ Alarm ruchów i jazdy
- ❖ Licznik motogodzin
- ❖ Pomocnicza jednostka zasilająca
- ❖ Certyfikowany system wagi w platformie maszyny
- ❖ Złącze do systemu Telematic – przygotowanie do pracy z modułem GPS



✓ **Biuro**  
biuro@tandem-podnosniki.pl  
tel. 790 317 481

✓ **Wynajem**  
wynajem@tandem-podnosniki.pl  
tel. 881 773 883

✓ **Serwis**  
serwis@tandem-podnosniki.pl  
tel. 789 104 885

✓ **Sprzedż / Części**  
czesci@tandem-podnosniki.pl  
tel. 780 534 834

**ODDZIAŁ BYDGOSZCZ**  
ul. Piękna 13  
85-303 Bydgoszcz

**ODDZIAŁ GDAŃSK**  
ul. Rakietowa 7  
80-298 Gdańsk

**ODDZIAŁ POZNAŃ**  
ul. Wołczyńska 24  
60-003 Poznań

**ODDZIAŁ ŁÓDŹ**  
ul. Warecka 3  
91-202 Łódź