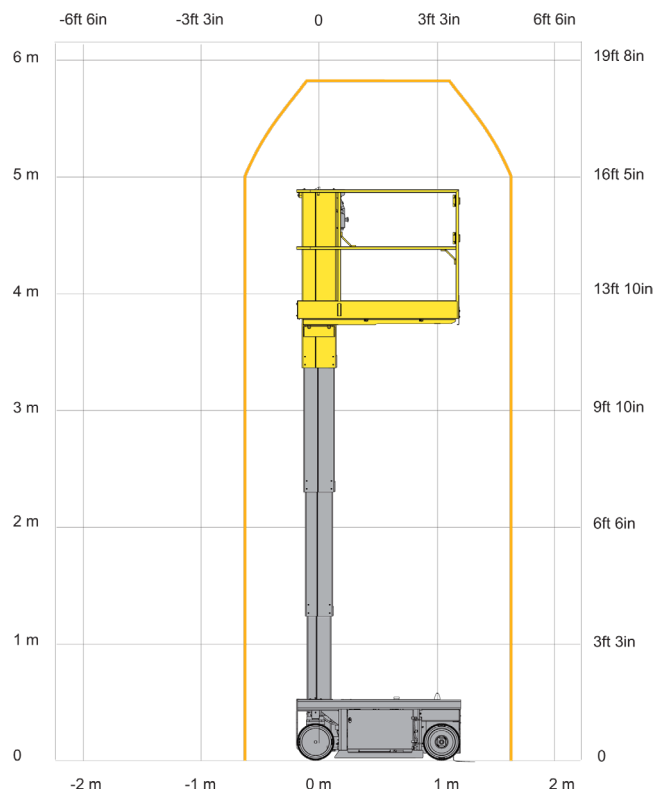
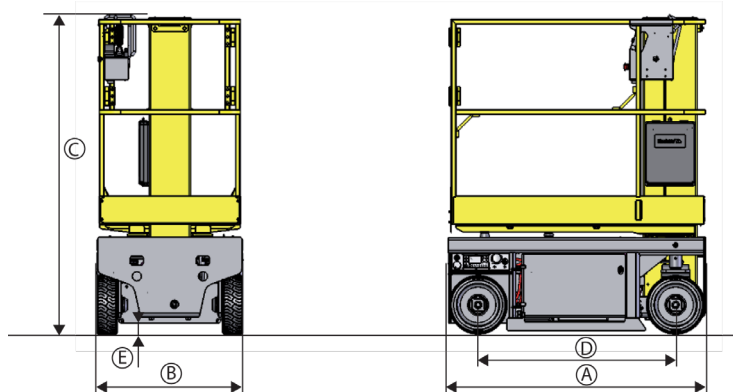


### DANE TECHNICZNE

Wysokość robocza	5,80 m
Wysokość platformy	3,80 m
A. Długość	1,40 m
B. Szerokość	0,79 m
C. Wysokość	1,75 m
D. Rozstaw osi	1,06 m
E. Prześwit	0,06 m
Długość platformy	1,38 m
Szerokość platformy	0,77 m
Udźwig platformy	230 kg
Zewnętrzny promień skrętu	1,70 m
Maksymalna wysokość jazdy	3,80 m
Waga	835 kg
Prędkość jazdy	4,5 km/h
Maksymalny kąt nachylenia	25%
Akumulatory	12 V - 105 Ah (C5)

### WYPOSAŻENIE STANDARDOWE

- ❖ Bezszcotkowe silniki 24 V
- ❖ Akumulatory trakcyjne 2 x 12 V - 105 Ah
- ❖ Prostownik o prądzie ładowania 20 A
- ❖ Wskaźnik poziomy naładowania akumulatorów
- ❖ Haulotte Activ'Screen
- ❖ Otwory w podwoziu na wózek widłowy
- ❖ Uchwyty transportowe
- ❖ Czujniki przechyłu
- ❖ Skręt na 2 przednie koła
- ❖ Napęd na 2 tylne koła
- ❖ Ogumienie "białe"
- ❖ Uruchamianie bez dodatkowych zabezpieczeń
- ❖ Licznik godzin
- ❖ Klakson
- ❖ Sygnał dźwiękowy w trakcie jazdy
- ❖ Wyłącznik bezpieczeństwa
- ❖ Ręczna pompa bezpieczeństwa
- ❖ 2 pulpity sterowania
- ❖ Przenośny górny panel sterowania
- ❖ 2 uchwyty holownicze
- ❖ Wzmocnione osłony umożliwiające chodzenie po nich



✓ **Biuro**  
biuro@tandem-podnosniki.pl  
tel. 790 317 481

✓ **Wynajem**  
wynajem@tandem-podnosniki.pl  
tel. 881 773 883

✓ **Serwis**  
serwis@tandem-podnosniki.pl  
tel. 789 104 885

✓ **Sprzedż / Części**  
czesci@tandem-podnosniki.pl  
tel. 780 534 834

#### ODDZIAŁ BYDGOSZCZ

ul. Piękna 13  
85-303 Bydgoszcz

#### ODDZIAŁ GDAŃSK

ul. Rakietowa 7  
80-298 Gdańsk

#### ODDZIAŁ POZNAŃ

ul. Wołczyńska 24  
60-003 Poznań

#### ODDZIAŁ ŁÓDŹ

ul. Warecka 3  
91-202 Łódź