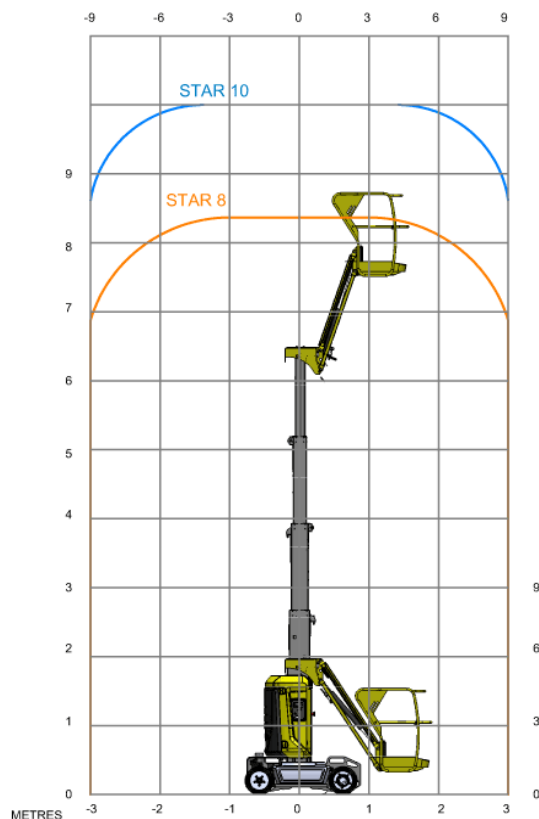
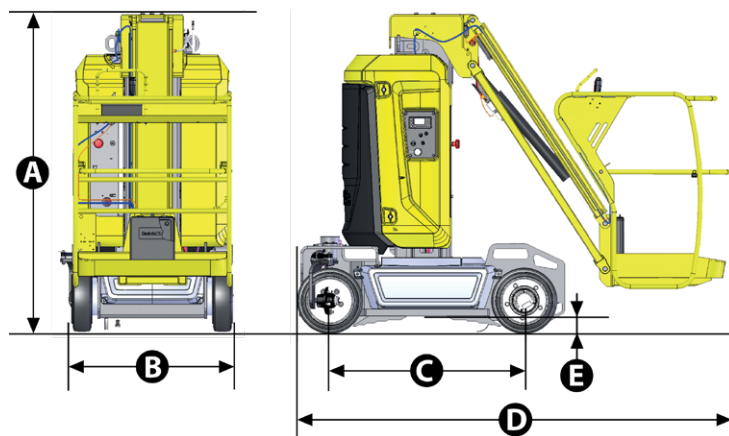


### DANE TECHNICZNE

Wysokość robocza	10,00 m
Wysokość platformy	8,00 m
Maksymalny zasięg	3,00 m
A. Wysokość	1,99 m
B. Szerokość	1,00 m
C. Rozstaw osi	1,20 m
D. Długość	2,70 m
E. Prześwit	0,10 m
Długość platformy	0,98 m
Szerokość platformy	0,78 m
Udźwig platformy	200 kg
Zewnętrzny promień skrętu	1,88 m
Kąt obrotu podwozia	345°
Kąt pionowego obrotu kosza	130° (+70°/-60°)
Maksymalna wysokość jazdy	8,00 m
Waga	2677 kg
Prędkość jazdy	5,0 km/h
Maksymalny kąt nachylenia	25%
Akumulatory	24 V - 250 Ah
Pojemność zbiornika oleju hydraulicznego	7 L

### WYPOSAŻENIE STANDARDOWE

- ❖ Próstownik o prądzie ładowania 35A
- ❖ Wskaźnik poziomu naładowania akumulatorów
- ❖ Wbudowane narzędzie diagnostyczne Haulotte Activ'Screen
- ❖ Centralny wlew do akumulatorów
- ❖ Otwory w podwoziu na wózek widłowy
- ❖ Uchwyty holownicze i transportowe
- ❖ Czujnik przechyłu (Pothole)
- ❖ Napęd na 2 przednie koła
- ❖ Skręt na 2 tylne koła
- ❖ Ogumienie "białe"
- ❖ Uruchamianie bez dodatkowych zabezpieczeń
- ❖ Licznik godzin
- ❖ Klakson
- ❖ 2 wyłączniki bezpieczeństwa
- ❖ Wskaźnik przeciążenia w koszu
- ❖ Ręczna pompa bezpieczeństwa
- ❖ 2 panele sterowania
- ❖ 2 uchwyty w koszu na pasy bezpieczeństwa
- ❖ Sygnał dźwiękowy w trakcie jazdy
- ❖ Akumulatory trakcyjne 24V - 250 Ah
- ❖ Silnik o napędzie elektrycznym 24V



✓ **Biuro**  
 biuro@tandem-podnosniki.pl  
 tel. 790 317 481

✓ **Wynajem**  
 wynajem@tandem-podnosniki.pl  
 tel. 881 773 883

✓ **Serwis**  
 serwis@tandem-podnosniki.pl  
 tel. 789 104 885

✓ **Sprzedaż / Części**  
 czesci@tandem-podnosniki.pl  
 tel. 780 534 834

**ODDZIAŁ BYDGOSZCZ**  
 ul. Piękna 13  
 85-303 Bydgoszcz

**ODDZIAŁ GDAŃSK**  
 ul. Rakietowa 7  
 80-298 Gdańsk

**ODDZIAŁ POZNAŃ**  
 ul. Wołczyńska 24  
 60-003 Poznań

**ODDZIAŁ ŁÓDŹ**  
 ul. Warecka 3  
 91-202 Łódź