



**TANDEM**  
MASZyny BUDOWLANE

PODNOŚNIK NOŻYCYOWY  
LGMG SS0407ER



## DANE TECHNICZNE

**MODEL**

**SS0407ER**

### WYMIARY

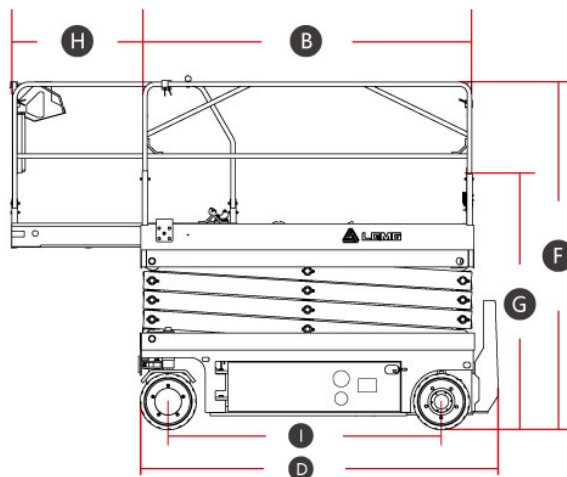
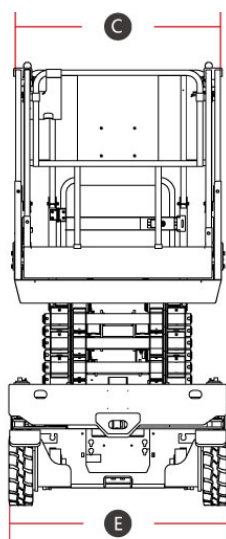
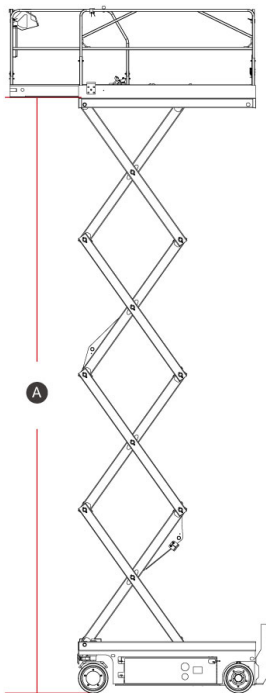
|   |                 |
|---|-----------------|
| Maks. wysokość robocza                          | 5.6m            |
| A – Wysokość platformy-podniesionej/opuszczonej | 3.6m / 0.86m    |
| B – Długość platformy                           | 1.35m           |
| C – Szerokość platformy                         | 0.73m           |
| D – Całkowita długość                           | 1.53m           |
| E – Całkowita szerokość                         | 0.76m           |
| F – Całkowita wysokość-poręcze podniesione      | 2m              |
| G – Całkowita wysokość-poręcze opuszczone       | 1.57m           |
| H – Platforma rozszerzeniowa                    | 0.6m            |
| I – Rozstaw osi                                 | 1.12m           |
| Prześwit  | 65mm / 17mm     |
| Maks. liczba osób na platformie (wewn./zewn.)   | 2 osoby/1 osoba |
| Udźwig platformy                                | 240kg           |
| Udźwig platformy-rozszerzenie                   | 120kg           |
| Rozmiar opon                                    | 250×80mm        |

### ZASILANIE

Źródło zasilania 24V DC 115Ah

### WAGA

Waga maszyny(CE) 885kg



✓ **Biuro**  
biuro@tandem-podnosniki.pl  
tel. 790 317 481

✓ **Wynajem**  
wynajem@tandem-podnosniki.pl  
tel. 881 773 883

✓ **Serwis**  
serwis@tandem-podnosniki.pl  
tel. 789 104 885

✓ **Sprzedaż / Części**  
czesci@tandem-podnosniki.pl  
tel. 780 534 834

**ODDZIAŁ BYDGOSZCZ**  
ul. Piękna 13  
85-303 Bydgoszcz

**ODDZIAŁ GDAŃSK**  
ul. Rakietowa 7  
80-298 Gdańsk

**ODDZIAŁ POZNAŃ**  
ul. Wołczyńska 24  
60-003 Poznań

**ODDZIAŁ ŁÓDŹ**  
ul. Warecka 3  
91-202 Łódź



**TANDEM**  
MASZyny BUDOWLANE

PODNOŚNIK NOŻYCOWY  
LGMG SS0407ER



## WYPOSAŻENIE STANDARDOWE

- Sterowanie proporcjonalne
- Składana barierka ochronna
- Urządzenie zatrzymania awaryjnego
- Ręczne zwalnianie hamulca
- Awaryjne opuszczanie
- Wysuwana szuflada na komponenty
- Ochrona przed wybojami
- Samozamykająca się brama wejściowa
- Alarm pochylenia z wyłączeniem podnoszenia
- System wykrywania przeciążenia
- Alarm opadania z migającą lampą ostrzegawczą
- Klakson/licznik motogodzin
- Alarm dla wszystkich ruchów
- Możliwość jazdy na pełnej wysokości
- Inteligentny system diagnostyczny
- Akumulator bezobsługowy



✓ **Biuro**  
biuro@tandem-podnosniki.pl  
tel. 790 317 481

✓ **Wynajem**  
wynajem@tandem-podnosniki.pl  
tel. 881 773 883

✓ **Serwis**  
serwis@tandem-podnosniki.pl  
tel. 789 104 885

✓ **Sprzedaż / Części**  
czesci@tandem-podnosniki.pl  
tel. 780 534 834

**ODDZIAŁ BYDGOSZCZ**  
ul. Piękna 13  
85-303 Bydgoszcz

**ODDZIAŁ GDAŃSK**  
ul. Rakietowa 7  
80-298 Gdańsk

**ODDZIAŁ POZNAŃ**  
ul. Wołczyńska 24  
60-003 Poznań

**ODDZIAŁ ŁÓDŹ**  
ul. Warecka 3  
91-202 Łódź