

Najważniejsze cechy

Wydajny i przyjazny dla środowiska

- W pełni zasilany z akumulatorów, cichy, zerowa emisja, długa żywotność akumulatorów, szczególnie odpowiedni do pracy w pomieszczeniach

Niskie koszty utrzymania

- Ułatwiony dostęp do miejsc wymagających konserwacji
- Szybki załadunek dzięki obustronnym otworom do przenoszenia wózkiem widłowym

Wysoka wytrzymałość

- Nowa, szeroka konstrukcja nożyc, zapewniająca bardziej stabilną pracę na wysokości
- Listwy ochronne wokół maszyny zapobiegają zarysowaniom



Funkcje Standardowe

■ Automatyczny układ hamulcowy	■ Bezobsługowe akumulator Discover DRY CELL AGM	■ Jazda przy pełnej wysokości roboczej
■ Proporcjonalne sterowanie	■ Osłona ręki zintegrowana z panelem sterowania	■ Płozy zabezpieczające przed wywróceniem
■ Zderzaki z tworzywa	■ Zatrzymanie awaryjne na platformie i panelu dolnym	■ Części lakierowane elektroforetycznie
■ Napęd 4x2	■ System diagnostyki usterek	■ Składane barierki
■ Nie brudzące koła	■ Alarm przechyłu	■ System wykrywania przeciążenia
■ System opuszczania awaryjnego	■ Możliwość podnoszenia wózkiem widłowym (z każdej strony)	■ Gniazdko na platformie

Funkcje opcjonalne

■ System antykolidyjny	■ Oświetlenie robocze	
------------------------	-----------------------	--

✓ **Biuro**
biuro@tandem-podnosniki.pl
tel. 790 317 481

✓ **Wynajem**
wynajem@tandem-podnosniki.pl
tel. 881 773 883

✓ **Serwis**
serwis@tandem-podnosniki.pl
tel. 789 104 885

✓ **Sprzedż / Części**
czesci@tandem-podnosniki.pl
tel. 780 534 834

ODDZIAŁ BYDGOSZCZ
ul. Piękna 13
85-303 Bydgoszcz

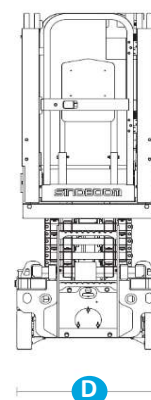
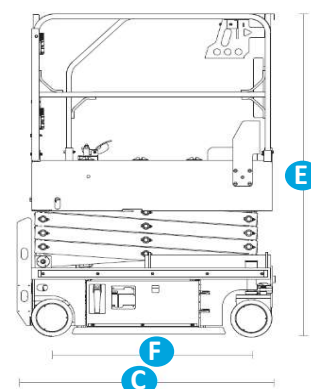
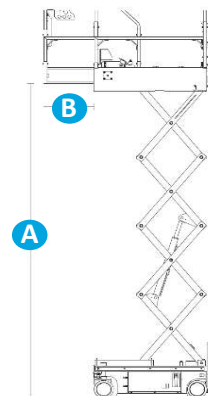
ODDZIAŁ GDAŃSK
ul. Rakietowa 7
80-298 Gdańsk

ODDZIAŁ POZNAŃ
ul. Wołczyńska 24
60-003 Poznań

ODDZIAŁ ŁÓDŹ
ul. Warecka 3
91-202 Łódź

DANE TECHNICZNE

Model		4047E
Wymiary		
Maksymalna wysokość robocza		13.9m
A) Maksymalna wysokość platformy		11.9m
B) Maksymalny wysięg		0.9m
C) Długość transportowa		2.45m
D) Szerokość transportowa		1.17m
E) Wysokość transportowa (złożone barierki)		1.98m
E) Wysokość transportowa (podniesione barierki)		2.60m
F) Rozstaw osi		1.88m
Prześwit (złożone płyty zabezpieczające)		0.1m
Prześwit (rozłożone płyty zabezpieczające)		25mm
Wymiary platformy (dł. x szer. x wys.)		2.30m×1.15m×1.1m
Wydajność		
Ilość osób na platformie		2 osoby
Udźwig platformy		320 kg
Udźwig wysuwanej części platformy		0 kg
Maksymalna prędkość w pozycji transportowej		4 km/h
Maksymalna prędkość z podniesioną platformą		0.8 km/h
Czas podnoszenia (na pusto)		63s~68s
Czas opuszczania (na pusto)		44s~49s
Zdolność pokonywania wzniesień		25%
Promień skrętu (wewnętrzny/zewnętrzny)		0/2.35 m
Maksymalne nachylenie terenu (przód-tył / prawa-lewa)		3°/1.5°
Rozmiar i typ opon		380×125mm 15×5"
Zasilanie		
Akumulatory		12V×4/300Ah
Napięcie w akumulatorach		24V DC
Napęd		Koła przednie
Napięcie wejściowe prostownika		100 - 240V AC
Moc wyjściowa prostownika		30A
Pojemność zbiornika hydraulicznego		34L
Waga		
Waga		3,210 kg
Zgodny z normami		ISO/CE/ANSI/CSA/AS/CU-TR/KCS



✓ **Biuro**
 biuro@tandem-podnosniki.pl
 tel. 790 317 481

✓ **Wynajem**
 wynajem@tandem-podnosniki.pl
 tel. 881 773 883

✓ **Serwis**
 serwis@tandem-podnosniki.pl
 tel. 789 104 885

✓ **Sprzedż / Części**
 czesci@tandem-podnosniki.pl
 tel. 780 534 834

ODDZIAŁ BYDGOSZCZ
 ul. Piękna 13
 85-303 Bydgoszcz

ODDZIAŁ GDAŃSK
 ul. Rakietowa 7
 80-298 Gdańsk

ODDZIAŁ POZNAŃ
 ul. Wołczyńska 24
 60-003 Poznań

ODDZIAŁ ŁÓDŹ
 ul. Warecka 3
 91-202 Łódź