

NAJWAŻNIEJSZE CECHY

Wydajność

- ▶ Zdolność pokonywania wzniesień do 35%, idealny do pracy na zewnątrz
- ▶ Platforma o szerokości 1.60 m z dodatkową platformą wysuwaną w jedną stronę
- ▶ Poziomowanie jednym przyciskiem, łatwa praca na nierównych nawierzchniach

Łatwa konserwacja

- ▶ Dwustronna konstrukcja drzwi zapewnia wygodny dostęp do elementów wymagających konserwacji
- ▶ Wyświetlacz informujący o stanie maszyny i ewentualnych usterkach

Ekologia

- ▶ Cicha i komfortowa praca dzięki zasilaniu z akumulatorów bezobsługowych
- ▶ Spełnia wymagania dotyczące pomieszczeń lub miejsc o zerowej emisji

Oszczędność

- ▶ Wysokiej jakości akumulatory zmniejszają awaryjność oraz koszty eksploatacji i konserwacji w porównaniu do tradycyjnego silnika Diesla



Funkcje standardowe

Bezobsługowe akumulatory	Automatyczny układ hamulcowy	Jazda podniesioną platformą
Układ oscylacyjny	System opuszczania awaryjnego	System ochrony przed wywróceniem
2WD x 2WS	Awaryjne zatrzymanie z platformy i panelu dolnego	System wykrywania przeciążenia
Wzmocnione opony	System diagnostyki usterek	

Funkcje opcjonalne

System antykolizyjny	Oświetlenie robocze	Niebrudzące opony
Gniazdko na platformie	System zdalnej diagnostyki	Hydrauliczny generator

✓ **Biuro**
biuro@tandem-podnosniki.pl
tel. 790 317 481

✓ **Wynajem**
wynajem@tandem-podnosniki.pl
tel. 881 773 883

✓ **Serwis**
serwis@tandem-podnosniki.pl
tel. 789 104 885

✓ **Sprzedaż / Części**
czesci@tandem-podnosniki.pl
tel. 780 534 834

ODDZIAŁ BYDGOSZCZ
ul. Piękna 13
85-303 Bydgoszcz

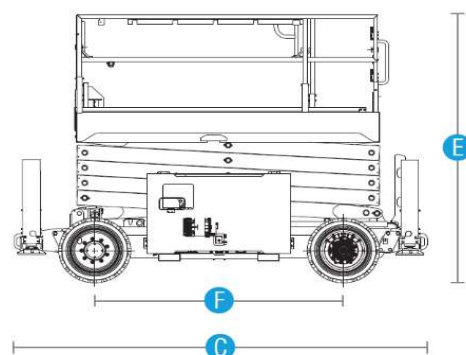
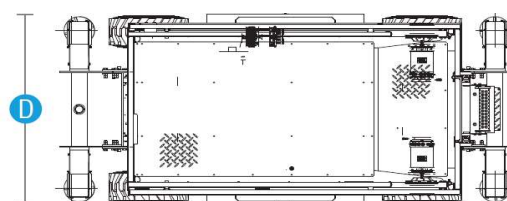
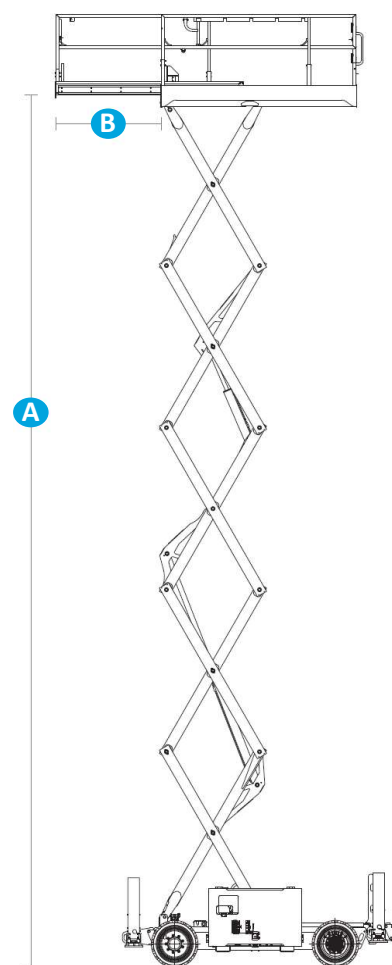
ODDZIAŁ GDAŃSK
ul. Rakietowa 7
80-298 Gdańsk

ODDZIAŁ POZNAŃ
ul. Wołczyńska 24
60-003 Poznań

ODDZIAŁ ŁÓDŹ
ul. Warecka 3
91-202 Łódź

DANE TECHNICZNE

Model		3369RE
Wymiary		
Maksymalna wysokość robocza		12.00 m
A) Maksymalna wysokość platformy		10.00 m
B) Maksymalny wysięg		1.50 m
C) Długość przejazdowa		3.80 m
D) Szerokość przejazdowa		1.77 m
E) Wysokość przejazdowa (złożone barierki)		1.96 m
E) Wysokość przejazdowa (podniesione barierki)		2.59 m
F) Rozstaw osi		2.28 m
Prześwit		0.22 m
Wymiary platformy (dł. x szer. x wys.)		2.80x1.60x1.10 m
Długość platformy rozsuniętej		4.30 m
Wydajność		
Ilość osób na platformie (wewnątrz / na zewnątrz)		4 osoby / 2 osoby
Udźwig platformy		450 kg
Udźwig wysuwanej części platformy		140 kg
Maksymalna prędkość w pozycji złożonej		6.00 km/h
Maksymalna prędkość z podniesioną platformą		0.48 km
Czas podnoszenia (na pusto)		42s - 52s
Czas opuszczania (na pusto)		40s - 45s
Zdolność pokonywania wzniesień		35%
Max nachylenie podłoża praca bez podpór (przód-tył)		3°
Max nachylenie podłoża praca bez podpór (prawa-lewa)		2°
Tolerancja poziomowania praca na podporach		0.8°
Max nachylenie podłoża praca na podporach (przód wyżej)		5.3°
Max nachylenie podłoża praca na podporach (tył wyżej)		4.2°
Max nachylenie podłoża praca na podporach (prawa-lewa)		11.7°
Promień skrętu (wewnętrzny / zewnętrzny)		2.11 m / 4.60 m
Rozmiar i typ opon		26x12-16.5 pełne
Zasilanie		
Akumulatory		8x6V, 390 Ah
Napięcie w akumulatorach		12V DC
Napęd		2WD x 2WS
Pojemność zbiornika hydraulicznego		72 L
Waga		
Waga		4 510 kg
Zgodny z normami		ISO/CE/ANSI/CSA/AS/EAC



✓ **Biuro**
 biuro@tandem-podnosniki.pl
 tel. 790 317 481

✓ **Wynajem**
 wynajem@tandem-podnosniki.pl
 tel. 881 773 883

✓ **Serwis**
 serwis@tandem-podnosniki.pl
 tel. 789 104 885

✓ **Sprzedaż / Części**
 czesci@tandem-podnosniki.pl
 tel. 780 534 834

ODDZIAŁ BYDGOSZCZ
 ul. Piękna 13
 85-303 Bydgoszcz

ODDZIAŁ GDAŃSK
 ul. Rakietowa 7
 80-298 Gdańsk

ODDZIAŁ POZNAŃ
 ul. Wołczyńska 24
 60-003 Poznań

ODDZIAŁ ŁÓDŹ
 ul. Warecka 3
 91-202 Łódź