

Najważniejsze cechy

Wydajny i przyjazny dla środowiska

- W pełni zasilany z akumulatorów, cichy, zerowa emisja, długa żywotność akumulatorów, szczególnie odpowiedni do pracy w pomieszczeniach

Niskie koszty utrzymania

- Ułatwiony dostęp do miejsc wymagających konserwacji
- Szybki załadunek dzięki obustronnym otworom do przenoszenia wózkiem widłowym

Wysoka wytrzymałość

- Nowa, szeroka konstrukcja nożyc, zapewniająca bardziej stabilną pracę na wysokości
- Listwy ochronne wokół maszyny zapobiegają zarysowaniom



Funkcje Standardowe

■ Automatyczny układ hamulcowy	■ Bezobsługowe akumulator Discover DRY CELL AGM	■ Jazda przy pełnej wysokości roboczej
■ Proporcjonalne sterowanie	■ Osłona ręki zintegrowana z panelem sterowania	■ Płozy zabezpieczające przed wywróceniem
■ Zderzaki z tworzywa	■ Zatrzymanie awaryjne na platformie i panelu dolnym	■ Części lakierowane elektroforetycznie
■ Napęd 4x2	■ System diagnostyki usterek	■ Składane barierki
■ Nie brudzące koła	■ Alarm przechyłu	■ System wykrywania przeciążenia
■ System opuszczania awaryjnego	■ Możliwość podnoszenia wózkiem widłowym (z każdej strony)	■ Gniazdko na platformie

Funkcje opcjonalne

■ System antykolidyjny	■ Oświetlenie robocze	
------------------------	-----------------------	--

✓ **Biuro**
biuro@tandem-podnosniki.pl
tel. 790 317 481

✓ **Wynajem**
wynajem@tandem-podnosniki.pl
tel. 881 773 883

✓ **Serwis**
serwis@tandem-podnosniki.pl
tel. 789 104 885

✓ **Sprzedż / Części**
czesci@tandem-podnosniki.pl
tel. 780 534 834

ODDZIAŁ BYDGOSZCZ
ul. Piękna 13
85-303 Bydgoszcz

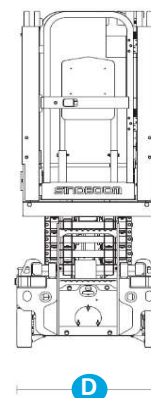
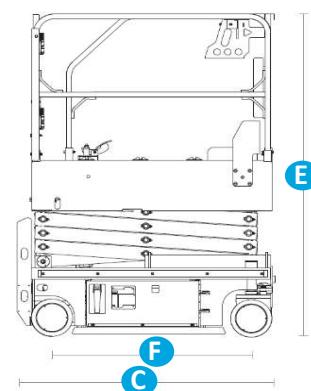
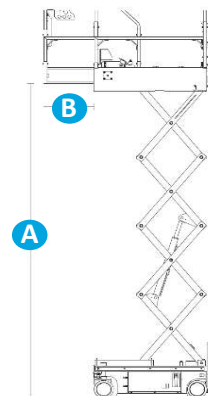
ODDZIAŁ GDAŃSK
ul. Rakietowa 7
80-298 Gdańsk

ODDZIAŁ POZNAŃ
ul. Wołczyńska 24
60-003 Poznań

ODDZIAŁ ŁÓDŹ
ul. Warecka 3
91-202 Łódź

DANE TECHNICZNE

Model	3346E
Wymiary	
Maksymalna wysokość robocza	12m
A) Maksymalna wysokość platformy	10m
B) Maksymalny wysięg	0.9m
C) Długość transportowa	2.45m
D) Szerokość transportowa	1.17m
E) Wysokość transportowa (złożone barierki)	1.86m
E) Wysokość transportowa (podniesione barierki)	2.48m
F) Rozstaw osi	1.88m
Prześwit (złożone płozy zabezpieczające)	0.1m
Prześwit (rozłożone płozy zabezpieczające)	25mm
Wymiary platformy (dł. x szer. x wys.)	2.30m×1.15m×1.1m
Wydajność	
Ilość osób na platformie	2 osoby
Udźwig platformy	320 kg
Udźwig wysuwanej części platformy	120 kg
Maksymalna prędkość w pozycji transportowej	4 km/h
Maksymalna prędkość z podniesioną platformą	0.8 km/h
Czas podnoszenia (na pusto)	53s~58s
Czas opuszczania (na pusto)	40s~45s
Zdolność pokonywania wzniesień	25%
Promień skrętu (wewnętrzny/zewnętrzny)	0/2.35 m
Maksymalne nachylenie terenu (przód-tył / prawa-lewa)	3°/1.5°
Rozmiar i typ opon	380×125mm 15×5"
Zasilanie	
Akumulatory	6Vx4/240Ah
Napięcie w akumulatorach	24V DC
Napęd	Koła przednie
Napięcie wejściowe prostownika	100 - 240V AC
Moc wyjściowa prostownika	30A
Pojemność zbiornika hydraulicznego	34L
Waga	
Waga	2,645 kg
Zgodny z normami	ISO/CE/ANSI/CSA/AS/CU-TR/KCS



✓ **Biuro**
 biuro@tandem-podnosniki.pl
 tel. 790 317 481

✓ **Wynajem**
 wynajem@tandem-podnosniki.pl
 tel. 881 773 883

✓ **Serwis**
 serwis@tandem-podnosniki.pl
 tel. 789 104 885

✓ **Sprzedż / Części**
 czesci@tandem-podnosniki.pl
 tel. 780 534 834

ODDZIAŁ BYDGOSZCZ
 ul. Piękna 13
 85-303 Bydgoszcz

ODDZIAŁ GDAŃSK
 ul. Rakietowa 7
 80-298 Gdańsk

ODDZIAŁ POZNAŃ
 ul. Wołczyńska 24
 60-003 Poznań

ODDZIAŁ ŁÓDŹ
 ul. Warecka 3
 91-202 Łódź