

## NAJWAŻNIEJSZE CECHY

### Wydajny i przyjazny dla środowiska

- ▶ szczególnie odpowiedni do pracy w pomieszczeniach

### Niskie koszty utrzymania

- ▶ Ułatwiony dostęp do miejsc wymagających konserwacji
- ▶ Szybki załadunek dzięki obustronnym otworom do przenoszenia wózkiem widłowym
- ▶ Wyposażony w komponenty sprawdzone w wielu podestach nożycowych SINOBOOM

### Wysoka wytrzymałość

- ▶ Nowa, szeroka konstrukcja nożyc, zapewniająca bardziej stabilną pracę na wysokości
- ▶ Listwy ochronne wokół maszyny zapobiegają zarysowaniom



### Funkcje standardowe

Bezobsługowe akumulatory	Automatyczny układ hamulcowy	Jazda z platformą na pełnej wysokości roboczej
W pełni proporcjonalne sterowanie	System opuszczania awaryjnego	Uchwyty do podnoszenia wózkiem widłowym
2WD x 2WS	Awaryjne zatrzymanie z platformy i panelu dolnego	Części lakierowane elektroforetycznie
Niebrudzące opony	System diagnostyki usterek	Składane barierki platformy roboczej
Listwy ochronne z tworzywa	Alarm przechyłu	System wykrywania przeciążenia
Panel sterowania ze zintegrowaną osłoną ręki	Płozy zabezpieczające przed wywróceniem	

### Funkcje opcjonalne

System antykolizyjny	Oświetlenie robocze	RCBO
Gniazdko na platformie	Nożna aktywacja	

✓ **Biuro**  
biuro@tandem-podnosniki.pl  
tel. 790 317 481

✓ **Wynajem**  
wynajem@tandem-podnosniki.pl  
tel. 881 773 883

✓ **Serwis**  
serwis@tandem-podnosniki.pl  
tel. 789 104 885

✓ **Sprzedaż / Części**  
czesci@tandem-podnosniki.pl  
tel. 780 534 834

**ODDZIAŁ BYDGOSZCZ**  
ul. Piękna 13  
85-303 Bydgoszcz

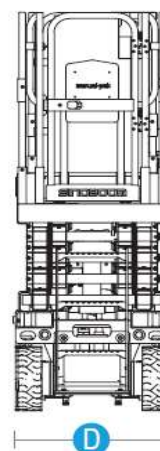
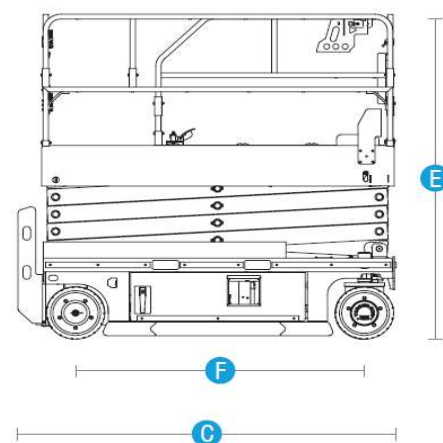
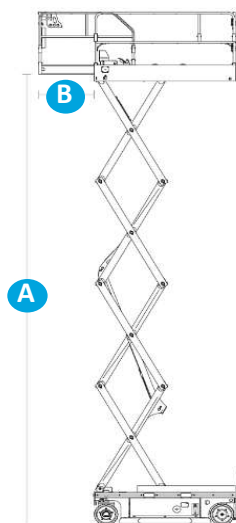
**ODDZIAŁ GDAŃSK**  
ul. Rakietowa 7  
80-298 Gdańsk

**ODDZIAŁ POZNAŃ**  
ul. Wołczyńska 24  
60-003 Poznań

**ODDZIAŁ ŁÓDŹ**  
ul. Warecka 3  
91-202 Łódź

**DANE TECHNICZNE**

Model	2732E
<b>Wymiary</b>	
Maksymalna wysokość robocza	10.10 m
A) Maksymalna wysokość platformy	8.10 m
B) Maksymalny wysięg	0.90 m
C) Długość transportowa	2.46 m
D) Szerokość transportowa	0.83 m
E) Wysokość transportowa (złożone barierki)	1.96 m
E) Wysokość transportowa (podniesione barierki)	2.36 m
F) Rozstaw osi	1.88 m
Prześwit (złożone płyty zabezpieczające)	0.100 m
Prześwit (rozłożone płyty zabezpieczające)	0.025 m
Wymiary platformy (dł. x szer. x wys.)	2.30 m x 0.80 m x 1.10 m
<b>Wydajność</b>	
Ilość osób na platformie	2 osoby
Udźwig platformy	250 kg
Maksymalna prędkość w pozycji transportowej	4 km/h
Maksymalna prędkość z podniesioną platformą	0.8 km
Czas podnoszenia (na pusto)	30s - 35s
Czas opuszczania (na pusto)	34s - 39s
Zdolność pokonywania wzniesień	25%
Promień skrętu (wewnętrzny/zewnętrzny)	0.00 m / 2.10 m
Maksymalne nachylenie terenu (przód-tył / prawa-lewa)	3° / 1.5°
Rozmiar i typ opon	380 x 125 mm (pełne)
<b>Zasilanie</b>	
Akumulatory	4x6V, 225 Ah
Napięcie w akumulatorach	24V DC
Napęd	Koła przednie
Napięcie wejściowe prostownika	100 - 240V AC
Moc wyjściowa prostownika	30A
Pojemność zbiornika hydraulicznego	15 L
<b>Waga</b>	
Waga	2 265 kg
Zgodny z normami	ISO/CE/ANSI/CSA/AS/EAC



✓ **Biuro**  
 biuro@tandem-podnosniki.pl  
 tel. 790 317 481

✓ **Wynajem**  
 wynajem@tandem-podnosniki.pl  
 tel. 881 773 883

✓ **Serwis**  
 serwis@tandem-podnosniki.pl  
 tel. 789 104 885

✓ **Sprzedaż / Części**  
 czesci@tandem-podnosniki.pl  
 tel. 780 534 834

**ODDZIAŁ BYDGOSZCZ**  
 ul. Piękna 13  
 85-303 Bydgoszcz

**ODDZIAŁ GDAŃSK**  
 ul. Rakietowa 7  
 80-298 Gdańsk

**ODDZIAŁ POZNAŃ**  
 ul. Wołczyńska 24  
 60-003 Poznań

**ODDZIAŁ ŁÓDŹ**  
 ul. Warecka 3  
 91-202 Łódź