

NAJWAŻNIEJSZE CECHY

- ▶ Mieści się w standardowych drzwiach i windach
- ▶ Ułatwiony dostęp do miejsc wymagających konserwacji
- ▶ Odbojniki z tworzywa zapobiegają zarysowaniom
- ▶ Elektryczny napęd kół wydłuża czas pracy



Funkcje standardowe

Bezobsługowe akumulatory	Automatyczny układ hamulcowy	Jazda z platformą na pełnej wysokości roboczej
W pełni proporcjonalne sterowanie	System opuszczania awaryjnego	Uchwyty do podnoszenia wózkiem widłowym
2WD x 2WS	Awaryjne zatrzymanie z kosza i panelu dolnego	Części lakierowane elektroforetycznie
Niebrudzące opony	System diagnostyki usterek	Składane barierki platformy roboczej
Sygnał alarmowy i brzęczyk	Alarm przeciętłu	System wykrywania przeciążenia
Panel sterowania z ochroną ręki	Płozы zabezpieczające przed wywróceniem	

Funkcje opcjonalne

System antykolizyjny	Oświetlenie robocze	RCBO
Gniazdko w koszu		

✓ **Biuro**
 biuro@tandem-podnosniki.pl
 tel. 790 317 481

✓ **Wynajem**
 wynajem@tandem-podnosniki.pl
 tel. 881 773 883

✓ **Serwis**
 serwis@tandem-podnosniki.pl
 tel. 789 104 885

✓ **Sprzedaż / Części**
 czesci@tandem-podnosniki.pl
 tel. 780 534 834

ODDZIAŁ BYDGOSZCZ
 ul. Piękna 13
 85-303 Bydgoszcz

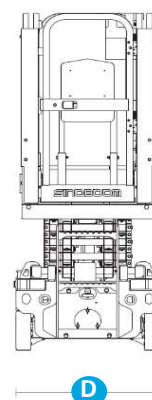
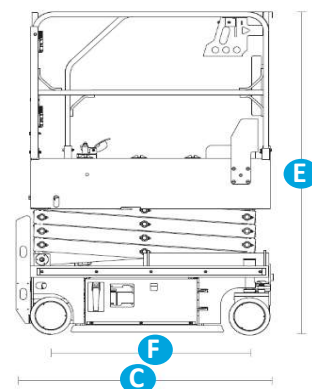
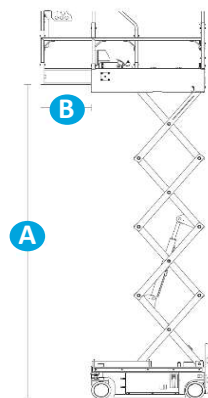
ODDZIAŁ GDAŃSK
 ul. Rakietowa 7
 80-298 Gdańsk

ODDZIAŁ POZNAŃ
 ul. Wołczyńska 24
 60-003 Poznań

ODDZIAŁ ŁÓDŹ
 ul. Warecka 3
 91-202 Łódź

DANE TECHNICZNE

Model	1930SE
Wymiary	
Maksymalna wysokość robocza	7.80 m
A) Maksymalna wysokość platformy	5.80 m
B) Maksymalny wyciąg	0.60 m
C) Długość transportowa	1.52 m
D) Szerokość transportowa	0.81 m
E) Wysokość transportowa (złożone barierki)	1.88 m
E) Wysokość transportowa (podniesione barierki)	2.14 m
F) Rozstaw osi	1.33 m
Prześwit (złożone płozy zabezpieczające)	0.075 m
Prześwit (rozłożone płozy zabezpieczające)	0.024 m
Wymiary platformy (dł. x szer. x wys.)	1.64m×0.76m×1.1m
Wydajność	
Ilość osób na platformie	2 osoby
Udźwig platformy	230 kg
Udźwig wysuwanej części platformy	120 kg
Maksymalna prędkość w pozycji transportowej	4 km/h
Maksymalna prędkość z podniesioną platformą	0.8 km
Czas podnoszenia (na pusto)	15s~20s
Czas opuszczania (na pusto)	25s~30s
Zdolność pokonywania wzniesień	25%
Promień skrętu (wewnętrzny/zewnętrzny)	0 / 1.49m
Maksymalne nachylenie terenu (przód-tył / prawa-lewa)	3° / 1.5°
Rozmiar i typ opon	323×100mm
Zasilanie	
Akumulatory	6V×4/225Ah
Napięcie w akumulatorach	24V DC
Napęd	Koła przednie
Napięcie wejściowe prostownika	100 - 240V AC
Moc wyjściowa prostownika	30A
Pojemność zbiornika hydraulicznego	4 L
Waga	
Waga	1,575kg
Zgodny z normami	ISO/CE/EAC



✓ **Biuro**
 biuro@tandem-podnosniki.pl
 tel. 790 317 481

✓ **Wynajem**
 wynajem@tandem-podnosniki.pl
 tel. 881 773 883

✓ **Serwis**
 serwis@tandem-podnosniki.pl
 tel. 789 104 885

✓ **Sprzedaż / Części**
 czesci@tandem-podnosniki.pl
 tel. 780 534 834

ODDZIAŁ BYDGOSZCZ
 ul. Piękna 13
 85-303 Bydgoszcz

ODDZIAŁ GDAŃSK
 ul. Rakietowa 7
 80-298 Gdańsk

ODDZIAŁ POZNAŃ
 ul. Wołczyńska 24
 60-003 Poznań

ODDZIAŁ ŁÓDŹ
 ul. Warecka 3
 91-202 Łódź