

### NAJWAŻNIEJSZE CECHY

- ▶ Mieści się w standardowych drzwiach i windach
- ▶ Ułatwiony dostęp do miejsc wymagających konserwacji
- ▶ Odbojniki z tworzywa zapobiegają zarysowaniom
- ▶ Elektryczny napęd kół wydłuża czas pracy



#### Funkcje standardowe

Bezobsługowe akumulatory	Automatyczny układ hamulcowy	Jazda z platformą na pełnej wysokości roboczej
W pełni proporcjonalne sterowanie	System opuszczania awaryjnego	Uchwyty do podnoszenia wózkiem widłowym
2WD x 2WS	Awaryjne zatrzymanie z kosza i panelu dolnego	Części lakierowane elektroforetycznie
Niebrudzące opony	System diagnostyki usterek	Składane barierki platformy roboczej
Sygnał alarmowy i brzęczyk	Alarm przechyłu	System wykrywania przeciążenia
Panel sterowania z ochroną ręki	Płozы zabezpieczające przed wywróceniem	

#### Funkcje opcjonalne

System antykolizyjny	Oświetlenie robocze	RCBO
Gniazdko w koszu		

✓ **Biuro**  
biuro@tandem-podnosniki.pl  
tel. 790 317 481

✓ **Wynajem**  
wynajem@tandem-podnosniki.pl  
tel. 881 773 883

✓ **Serwis**  
serwis@tandem-podnosniki.pl  
tel. 789 104 885

✓ **Sprzedaż / Części**  
czesci@tandem-podnosniki.pl  
tel. 780 534 834

**ODDZIAŁ BYDGOSZCZ**  
ul. Piękna 13  
85-303 Bydgoszcz

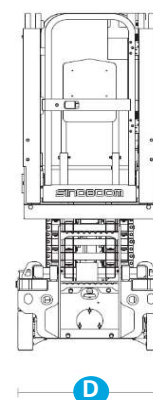
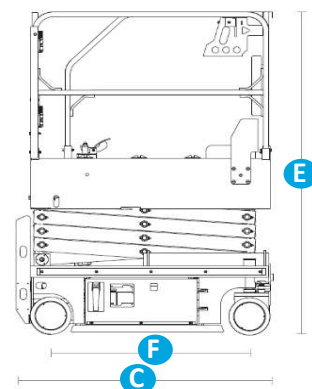
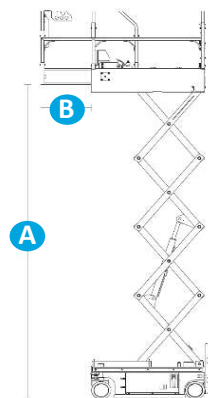
**ODDZIAŁ GDAŃSK**  
ul. Rakietowa 7  
80-298 Gdańsk

**ODDZIAŁ POZNAŃ**  
ul. Wołczyńska 24  
60-003 Poznań

**ODDZIAŁ ŁÓDŹ**  
ul. Warecka 3  
91-202 Łódź

**DANE TECHNICZNE**

Model	1530SE
<b>Wymiary</b>	
Maksymalna wysokość robocza	6.50 m
A) Maksymalna wysokość platformy	4.50 m
B) Maksymalny wyciąg	0.60 m
C) Długość transportowa	1.42 m
D) Szerokość transportowa	0.76 m
E) Wysokość transportowa (złożone barierki)	1.67 m
E) Wysokość transportowa (podniesione barierki)	1.97 m
F) Rozstaw osi	1.11 m
Prześwit (złożone płozy zabezpieczające)	0.061 m
Prześwit (rozłożone płozy zabezpieczające)	0.020 m
Wymiary platformy (dł. x szer. x wys.)	1.34 m x 0.70 m x 1.10 m
<b>Wydajność</b>	
Ilość osób na platformie	2 osoby
Udźwig platformy	240 kg
Udźwig wysuwanej części platformy	115 kg
Maksymalna prędkość w pozycji transportowej	4 km/h
Maksymalna prędkość z podniesioną platformą	0.8 km
Czas podnoszenia (na pusto)	20s - 23s
Czas opuszczania (na pusto)	25s - 27s
Zdolność pokonywania wzniesień	25%
Promień skrętu (wewnętrzny/zewnętrzny)	0.30 m / 1.35 m
Maksymalne nachylenie terenu (przód-tył / prawa-lewa)	3° / 1.5°
Rozmiar i typ opon	255/76 mm (pełne)
<b>Zasilanie</b>	
Akumulatory	2x12V, 115 Ah
Napięcie w akumulatorach	24V DC
Napęd	Koła przednie
Napięcie wejściowe prostownika	100 - 240V AC
Moc wyjściowa prostownika	15A
Pojemność zbiornika hydraulicznego	4 L
<b>Waga</b>	
Waga	880 kg
Zgodny z normami	ISO/CE/EAC



✓ **Biuro**  
 biuro@tandem-podnosniki.pl  
 tel. 790 317 481

✓ **Wynajem**  
 wynajem@tandem-podnosniki.pl  
 tel. 881 773 883

✓ **Serwis**  
 serwis@tandem-podnosniki.pl  
 tel. 789 104 885

✓ **Sprzedaż / Części**  
 czesci@tandem-podnosniki.pl  
 tel. 780 534 834

**ODDZIAŁ BYDGOSZCZ**  
 ul. Piękna 13  
 85-303 Bydgoszcz

**ODDZIAŁ GDAŃSK**  
 ul. Rakietowa 7  
 80-298 Gdańsk

**ODDZIAŁ POZNAŃ**  
 ul. Wołczyńska 24  
 60-003 Poznań

**ODDZIAŁ ŁÓDŹ**  
 ul. Warecka 3  
 91-202 Łódź