

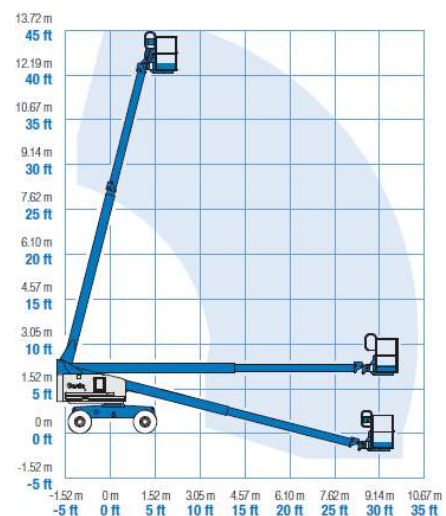
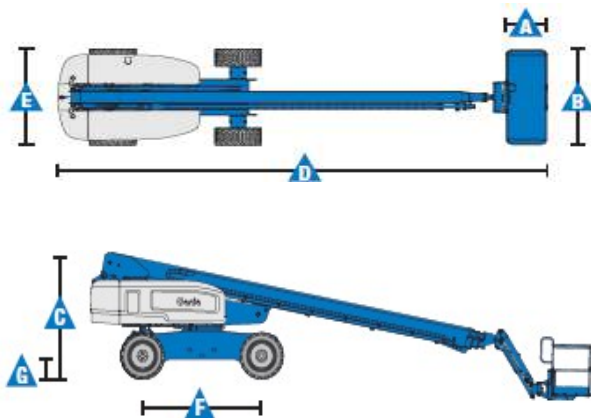


DANE TECHNICZNE

WYPOSAŻENIE STANDARDOWE

Wysokość robocza	15,72 m
Wysokość platformy	13,72 m
Wysięg boczny	11,18 m
Zasięg poniżej poziomu gruntu	1,50 m
A. Długość platformy (8ft)	2,44 m
B. Szerokość platformy (8ft)	0,91 m
Długość platformy (6ft)	1,83 m
Szerokość platformy (6ft)	0,76 m
C. Wysokość w pozycji złożonej	2,49 m
D. Długość w pozycji złożonej	8,48 m
E. Szerokość	2,24 m
F. Rozstaw osi	2,20 m
G. Prześwit	0,32 m
Udźwig platformy	227 kg
Obrót kopuły	360°
Zewnętrzny promień skrętu	4,78 m
Wewnętrzny promień skrętu	2,00 m
Zarzucanie tyłem	0,86 m
Waga	7005 kg
Prędkość jazdy – opuszczona platforma	7,7 km/h
Prędkość jazdy – podniesiona platforma	1,1 km/h
Maksymalny kąt nachylenia	40 %
Źródło zasilania	Deutz D 2011 L03i 48KM
Pojemność zbiornika oleju hydraulicznego	170 L

- ❖ Stalowa platforma o szerokości 2.44 m
- ❖ Platforma samopoziomująca
- ❖ Platforma obracana hydraulicznie -80°/+80°
- ❖ Zamykane osłony komponentów hydraulicznych i silnika
- ❖ Przycisk kierunku jazdy obsługiwany za pomocą kciuka
- ❖ Zabezpieczenie przed omyłkową jazdą w przeciwnym kierunku
- ❖ Czujnik poziomu wychylenia z sygnałem dźwiękowym
- ❖ System zabezpieczający operatora przed zgnieciem
- ❖ Proporcjonalne sterowanie za pomocą joysticka
- ❖ Wbudowany system diagnostyczny i Wyświetlacz monitorowania silnika oraz stanu silnika
- ❖ Obrót kopuły 360° - kontynuowany
- ❖ System kontroli trakcji
- ❖ Chłodnica oleju hydraulicznego
- ❖ Dwie prędkości jazdy
- ❖ Cztery tryby sterowania: przód, tył, krab i skoordynowany
- ❖ Aktywna oś oscylacyjna
- ❖ Linia 230V doprowadzona do platformy (niezabezpieczona)
- ❖ Klakson
- ❖ Światło ostrzegawcze tzw. Kogut
- ❖ Alarm ruchów i jazdy
- ❖ Licznik motogodzin
- ❖ Certyfikowany system wagi w platformie maszyny
- ❖ Złącze do systemu Telematic – przygotowanie do pracy z modułem GPS



✓ **Biuro**
biuro@tandem-podnosniki.pl
tel. 790 317 481

✓ **Wynajem**
wynajem@tandem-podnosniki.pl
tel. 881 773 883

✓ **Serwis**
serwis@tandem-podnosniki.pl
tel. 789 104 885

✓ **Sprzedż / Części**
czesci@tandem-podnosniki.pl
tel. 780 534 834

ODDZIAŁ BYDGOSZCZ
ul. Piękna 13
85-303 Bydgoszcz

ODDZIAŁ GDAŃSK
ul. Rakietowa 7
80-298 Gdańsk

ODDZIAŁ POZNAŃ
ul. Wołczyńska 24
60-003 Poznań

ODDZIAŁ ŁÓDŹ
ul. Warecka 3
91-202 Łódź