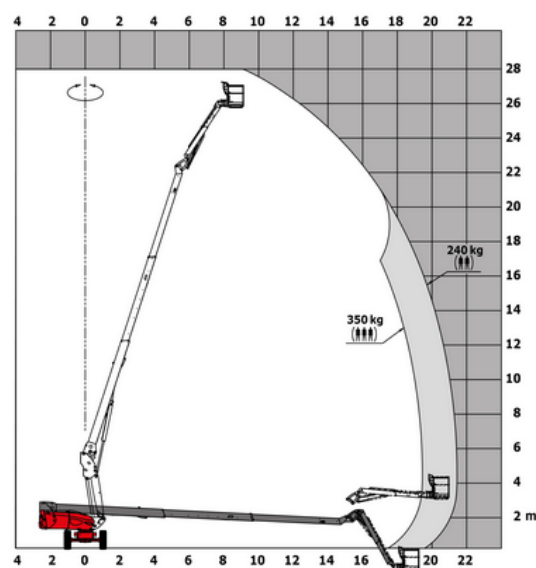
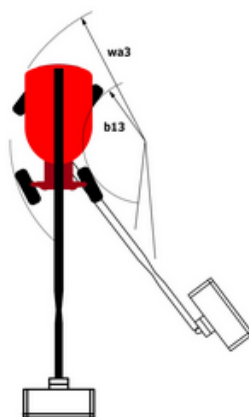
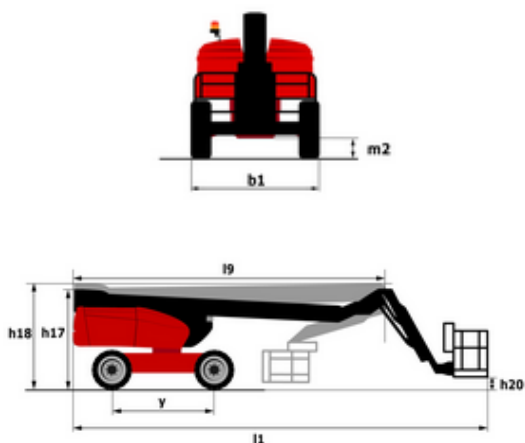


DANE TECHNICZNE

Wysokość robocza	27,73 m
Wysokość platformy	25,73 m
Wysięg boczny	21,45 m
Długość platformy	2,30 m
Szerokość platformy	0,90 m
Szerokość	2,48 m
Długość	11,36 m
Wysokość	2,75 m
Długość po złożeniu	8,09 m
Wysokość po złożeniu	2,71 m
Prześwit	0,41 m
Rozstaw osi	2,80 m
Udźwig platformy	240 kg/ 350 kg
Obrót kosza	180°
Obrót kopuły	360°
Promień skrętu - wewnętrzny	1,97 m
Promień skrętu - zewnętrzny	4,35 m
Waga	16550 kg
Prędkość jazdy – opuszczona platforma	4,5 km/h
Prędkość jazdy – podniesiona platforma	0,8 km/h
Maksymalny kąt nachylenia	40%
Maksymalny kąt pochylenia	4°
Źródło zasilania	KUBOTA V2403-M 45KM

WYPOSAŻENIE STANDARDOWE

- ❖ Claxon en lichtindicator (helling, overbelasting, dalen)
- ❖ kosz 2 300 mm
- ❖ Wyłącznik zatrzymania awaryjnego w wieżyczka
- ❖ Pełny obrót wieżyczki
- ❖ Światło ostrzegawcze migające
- ❖ Differential locking
- ❖ 4 koła napędne
- ❖ Tryb „psi chód”
- ❖ Skokowa regulacja prędkości obrotowej silnika
- ❖ perforowana kosz
- ❖ mocowania pierścieni
- ❖ Światło błyskowe
- ❖ Oś przednia wahliwa aktywna
- ❖ Technologia szyny CAN
- ❖ Blokada dyferencjału na moście przednim
- ❖ Osłona pulpitu sterowniczego
- ❖ Licznik godzin
- ❖ Szeroki kosz o dużej pojemności
- ❖ Pedał obecności
- ❖ 4 równoczesne rodzaje ruchu



✓ **Biuro**
 biuro@tandem-podnosniki.pl
 tel. 790 317 481

✓ **Wynajem**
 wynajem@tandem-podnosniki.pl
 tel. 881 773 883

✓ **Serwis**
 serwis@tandem-podnosniki.pl
 tel. 789 104 885

✓ **Sprzedaż / Części**
 czesci@tandem-podnosniki.pl
 tel. 780 534 834

ODDZIAŁ BYDGOSZCZ
 ul. Piękna 13
 85-303 Bydgoszcz

ODDZIAŁ GDAŃSK
 ul. Rakietowa 7
 80-298 Gdańsk

ODDZIAŁ POZNAŃ
 ul. Wołczyńska 24
 60-003 Poznań

ODDZIAŁ ŁÓDŹ
 ul. Warecka 3
 91-202 Łódź