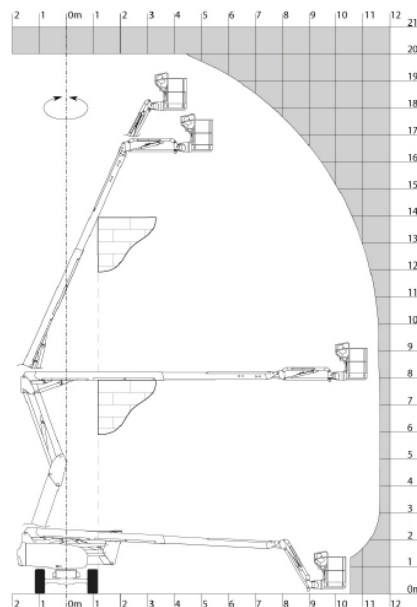
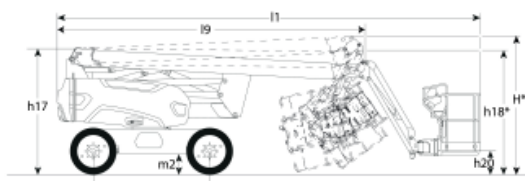
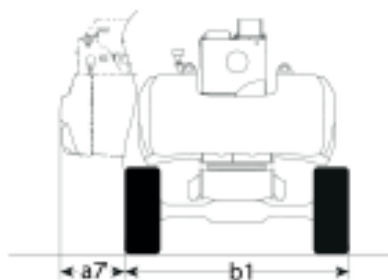


DANE TECHNICZNE

Wysokość robocza	20,00 m
Wysokość platformy	18,00 m
Wysięg boczny	11,57 m
Długość platformy	1,50 m
Szerokość platformy	0,75 m
Szerokość	2,32 m
Długość po złożeniu	6,06 m
Wysokość po złożeniu	2,71 m
Prześwit	0,38 m
Rozstaw osi	2,30 m
Udźwig platformy	230 kg
Obrót kosza	180°
Obrót kopuły	350°
Promień skrętu - wewnętrzny	2,42 m
Promień skrętu - zewnętrzny	5,31 m
Waga	7100 kg
Prędkość jazdy – opuszczona platforma	5,3 km/h
Prędkość jazdy – podniesiona platforma	0,7 km/h
Maksymalny kąt nachylenia	45%
Źródło zasilania	2 x 8kW lub 16kW

WYPOSAŻENIE STANDARDOWE

- ❖ Claxon en lichtindicator (helling, overbelasting, dalen)
- ❖ Wyłącznik zatrzymania awaryjnego w wieżyczka
- ❖ Światło ostrzegawcze migające
- ❖ Differential locking
- ❖ 4 koła napędowe
- ❖ Tryb „psi chód”
- ❖ Skokowa regulacja prędkości obrotowej silnika
- ❖ Światło błyskowe
- ❖ Technologia szyny CAN
- ❖ Blokada dyferencjału na moście przednim
- ❖ Osłona pulpitu sterowniczego
- ❖ Licznik godzin
- ❖ Pedał obecności
- ❖ 4 równoczesne rodzaje ruchu
- ❖ Sterowanie proporcjonalne instalacją hydrauliczną i przejazdem
- ❖ Czujnik poziomu paliwa z kontrolką rezerwy
- ❖ Most przedni z ograniczonym poślizgiem



✓ **Biuro**
 biuro@tandem-podnosniki.pl
 tel. 790 317 481

✓ **Wynajem**
 wynajem@tandem-podnosniki.pl
 tel. 881 773 883

✓ **Serwis**
 serwis@tandem-podnosniki.pl
 tel. 789 104 885

✓ **Sprzedaż / Części**
 czesci@tandem-podnosniki.pl
 tel. 780 534 834

ODDZIAŁ BYDGOSZCZ
 ul. Piękna 13
 85-303 Bydgoszcz

ODDZIAŁ GDAŃSK
 ul. Rakietowa 7
 80-298 Gdańsk

ODDZIAŁ POZNAŃ
 ul. Wołczyńska 24
 60-003 Poznań

ODDZIAŁ ŁÓDŹ
 ul. Warecka 3
 91-202 Łódź