



**TANDEM**  
MASZYNY BUDOWLANE

## PODNOŚNIK PRZEGUBOWY 170 AETJ-L

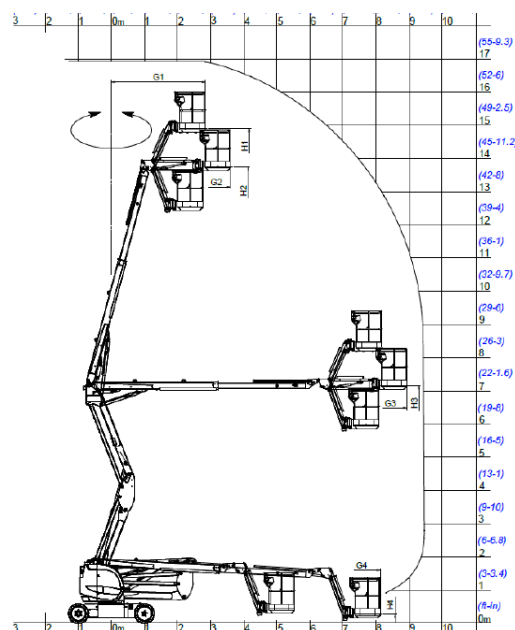
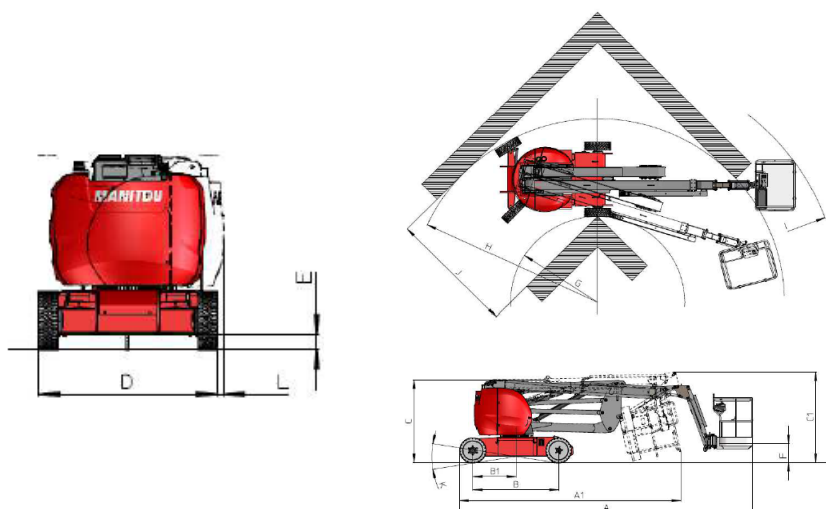
**MANITOU**  
HANDLING YOUR WORLD

### DANE TECHNICZNE

Wysokość robocza	16,95 m
Wysokość platformy	14,95 m
Wysięg boczny	9,43 m
Prześwit pod ramieniem przy wysięgu bocznym	7,20 m
Długość platformy	1,20 m
Szerokość platformy	0,92 m
Szerokość	1,91 m
Długość	6,88 m
Wysokość	2,01 m
Prześwit	0,18 m
Rozstaw osi	2,20 m
Udźwig platformy	200 kg
Promień skrętu - wewnętrzny	1,97 m
Promień skrętu - zewnętrzny	4,30 m
Waga	7105 kg
Prędkość jazdy – opuszczona platforma	5,0 km/h
Prędkość jazdy – podniesiona platforma	0,6 km/h
Maksymalny kąt nachylenia	18 %
Źródło zasilania	240 Ah / 48 V

### WYPOSAŻENIE STANDARDOWE

- ❖ Claxon en lichtindicator (helling, overbelasting, dalen)
- ❖ Wyłącznik zatrzymania awaryjnego w wieżyczka
- ❖ Wskaźnik naładowania akumulatora
- ❖ Kosz z perforowaną podłogą
- ❖ Technologia szyny CAN
- ❖ Licznik godzin
- ❖ Sterowanie proporcjonalne instalacją hydrauliczną i przejazdem
- ❖ Wbudowana pomoc w diagnozowaniu usterek
- ❖ Akumulator trakcyjny
- ❖ Opony opaskowe niebrudzące
- ❖ Pierścienie do zaczepienia zawiesi i mocowań transportowych
- ❖ Skrzynka narzędziowa w koszu
- ❖ Wbudowana ładowarka wielonapięciowa
- ❖ Hamulce negatywne na kołach tylnych
- ❖ Możliwy przejazd z platformą na maksymalnej wysokości
- ❖ Ręczne opuszczanie awaryjne
- ❖ Przyłącze 220V w koszu
- ❖ Sygnał dźwiękowy w koszu



✓ **Biuro**  
biuro@tandem-podnosniki.pl  
tel. 790 317 481

✓ **Wynajem**  
wynajem@tandem-podnosniki.pl  
tel. 881 773 883

✓ **Serwis**  
serwis@tandem-podnosniki.pl  
tel. 789 104 885

✓ **Sprzedaż / Części**  
czesci@tandem-podnosniki.pl  
tel. 780 534 834

**ODDZIAŁ BYDGOSZCZ**  
ul. Piękna 13  
85-303 Bydgoszcz

**ODDZIAŁ GDAŃSK**  
ul. Rakietowa 7  
80-298 Gdańsk

**ODDZIAŁ POZNAŃ**  
ul. Wołczyńska 24  
60-003 Poznań

**ODDZIAŁ ŁÓDŹ**  
ul. Warecka 3  
91-202 Łódź