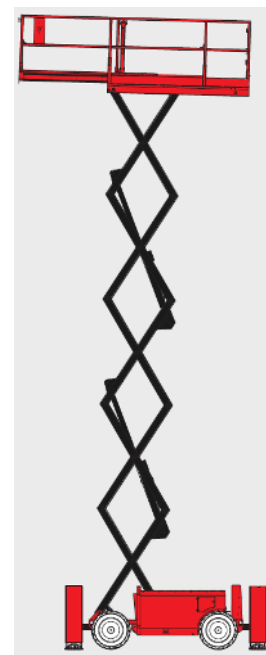
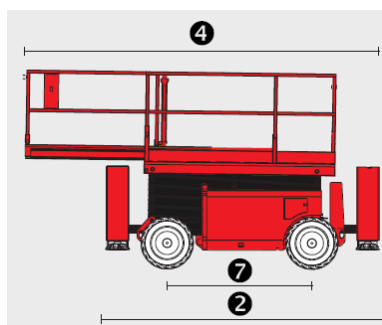
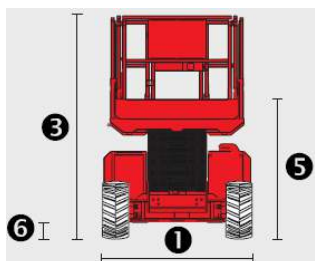


DANE TECHNICZNE

Wysokość robocza	11,96 m
Wysokość platformy	9,96 m
Długość platformy	2,79 m
Szerokość platformy	1,60 m
1. Szerokość	1,75 m
2. Długość	3,76 m
3. Wysokość	2,59 m
4. Długość z wysuniętym balkonem	4,61 m
5. Wysokość w pozycji transportowej	1,92 m
6. Prześwit	0,24 m
7. Rozstaw osi	2,29 m
Udźwig platformy	454 kg
Prędkość podnoszenia/opuszczania	42/28 s
Promień skrętu - na zewnątrz	4,60 m
Promień skrętu - wewnątrz	2,11 m
Waga	3882 kg
Prędkość jazdy – opuszczona platforma	5,6 km/h
Prędkość jazdy – podniesiona platforma	0,5 km/h
Maksymalny kąt nachylenia	35 %
Źródło zasilania	Kubota D1105 moc 25 HP

WYPOSAŻENIE STANDARDOWE

- ❖ Bramka na platformie
- ❖ Składane barierki
- ❖ Sterowanie proporcjonalne
- ❖ Wyjmowany sterownik
- ❖ Automatyczne poziomowanie podpór
- ❖ Zabezpieczenie przed poślizgiem
- ❖ Alarm wizualny i dźwiękowy przy nadmiernym przechyleniu maszyny
- ❖ Alarm jazdy
- ❖ Wbudowany system diagnostyczny
- ❖ Licznik motogodzin
- ❖ Skrzynka na narzędzia
- ❖ Zamykana osłona pulpitu sterowniczego
- ❖ Klakson
- ❖ Światło ostrzegawcze typu 'kogut'
- ❖ Alarm wizualny i dźwiękowy przy nadmiernym przechyleniu maszyny
- ❖ Linia 230V doprowadzona do platformy
- ❖ Przednia oś oscylacyjna



✓ **Biuro**
 biuro@tandem-podnosniki.pl
 tel. 790 317 481

✓ **Wynajem**
 wynajem@tandem-podnosniki.pl
 tel. 881 773 883

✓ **Serwis**
 serwis@tandem-podnosniki.pl
 tel. 789 104 885

✓ **Sprzedaż / Części**
 czesci@tandem-podnosniki.pl
 tel. 780 534 834

ODDZIAŁ BYDGOSZCZ
 ul. Piękna 13
 85-303 Bydgoszcz

ODDZIAŁ GDAŃSK
 ul. Rakietowa 7
 80-298 Gdańsk

ODDZIAŁ POZNAŃ
 ul. Wołczyńska 24
 60-003 Poznań

ODDZIAŁ ŁÓDŹ
 ul. Warecka 3
 91-202 Łódź