



TANDEM
MASZyny BUDOWLANE

PODNOŚNIK PRZEGUBOWY

120 AETJ-C

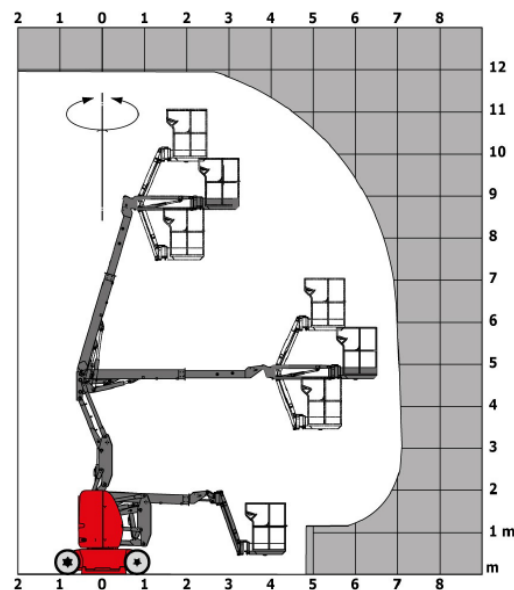
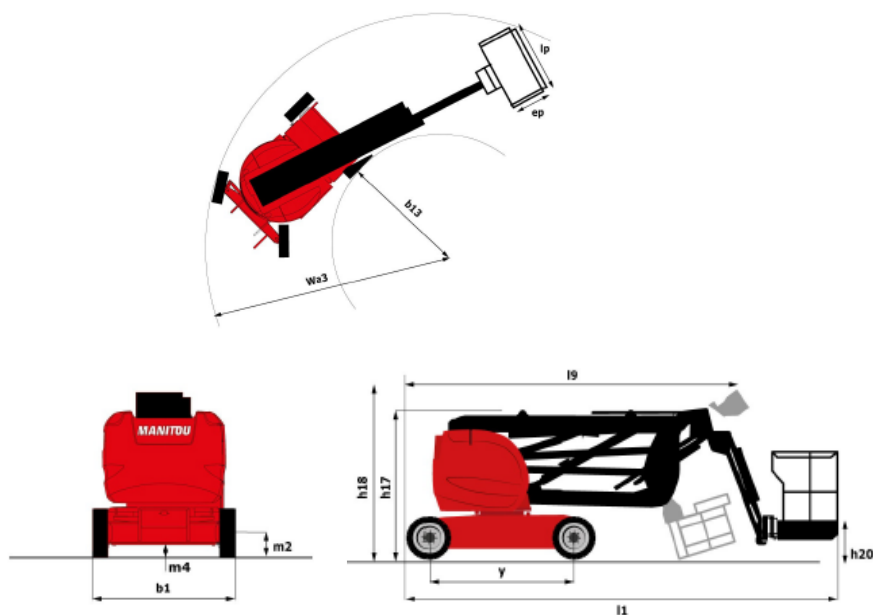
MANITOU
HANDLING YOUR WORLD

DANE TECHNICZNE

Wysokość robocza	11,95 m
Wysokość platformy	9,95 m
Wysięg boczny	7,00 m
Długość platformy	1,20 m
Szerokość platformy	0,92 m
Wysokość w pozycji złożonej	2,16 m
Długość w pozycji złożonej	3,74 m
Szerokość maszyny	1,20 m
Prześwit	0,10 m
Rozstaw osi	1,65 m
Udźwig platformy	200 kg
Obrót kopuły	355 °
Promień skrętu - na zewnątrz	3,34 m
Promień skrętu - wewnątrz	1,55 m
Waga	6660 kg
Prędkość jazdy – opuszczona platforma	6,0 km/h
Prędkość jazdy – podniesiona platforma	0,6 km/h
Maksymalny kąt nachylenia	25 %
Źródło zasilania	2x 4,5 kW

WYPOSAŻENIE STANDARDOWE

- ❖ Predyspozycja linii 230V bez zabezpieczeń
- ❖ Klakson
- ❖ Sieć KAN
- ❖ Ręczne awaryjne opuszczanie platformy
- ❖ Wyłącznik awaryjnego zatrzymania w wieżyczce
- ❖ Wbudowana pomoc w diagnozowaniu usterek
- ❖ Licznik godzin pracy maszyny
- ❖ Akumulatory trakcyjne
- ❖ Pojemnik na narzędzia w koszu
- ❖ Ramię JIB 3D
- ❖ "Easy manager" - zdalny nadzór



✓ **Biuro**
biuro@tandem-podnosniki.pl
tel. 790 317 481

✓ **Wynajem**
wynajem@tandem-podnosniki.pl
tel. 881 773 883

✓ **Serwis**
serwis@tandem-podnosniki.pl
tel. 789 104 885

✓ **Sprzedaż / Części**
czesci@tandem-podnosniki.pl
tel. 780 534 834

ODDZIAŁ BYDGOSZCZ
ul. Piękna 13
85-303 Bydgoszcz

ODDZIAŁ GDAŃSK
ul. Rakietowa 7
80-298 Gdańsk

ODDZIAŁ POZNAŃ
ul. Wołczyńska 24
60-003 Poznań

ODDZIAŁ ŁÓDŹ
ul. Warecka 3
91-202 Łódź