



TANDEM
MASZYNY BUDOWLANE

PODNOŚNIK MASZTOWY
LGMG M0810JE



DANE TECHNICZNE

MODEL M0810JE

WYMIARY

Maks. wysokość robocza	10m
Wysokość platformy	8m
Zasięg poziomy	3.2m
Wymiary platformy	0.98×0.72m
A – Całkowita długość	2.60m
B – Całkowita szerokość	1m
C – Wysokość spoczywająca	1.69m
D – Rozstaw osi	1.20m
E – Prześwit	0.1m

WYDAJNOŚĆ

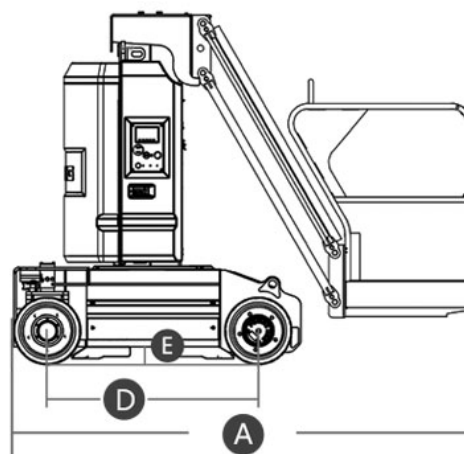
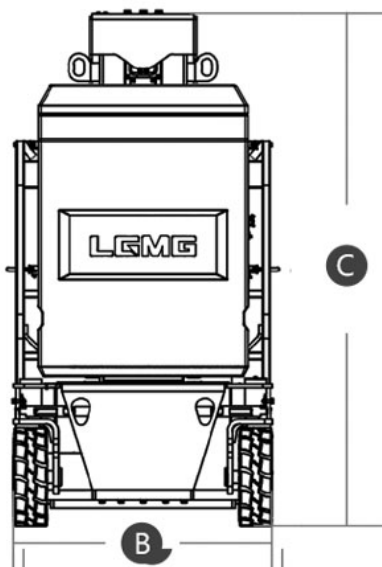
Maks. liczba osób na platformie	1 osoba
Udźwig platformy	200kg
Napęd	Napęd na przednie koła
Prędkość jazdy (złożona)	4km/h
Prędkość jazdy (podniesiona)	0.6km/h
Kąt nachylenia	25%
Rozmiar opon	380x130mm

ZASILANIE

Źródło zasilania	24V 250Ah
------------------	-----------

WAGA

Waga maszyny (CE)	2720 kg
-------------------	---------



✓ **Biuro**
biuro@tandem-podnosniki.pl
tel. 790 317 481

✓ **Wynajem**
wynajem@tandem-podnosniki.pl
tel. 881 773 883

✓ **Serwis**
serwis@tandem-podnosniki.pl
tel. 789 104 885

✓ **Sprzedaż / Części**
czesci@tandem-podnosniki.pl
tel. 780 534 834

ODDZIAŁ BYDGOSZCZ
ul. Piękna 13
85-303 Bydgoszcz

ODDZIAŁ GDAŃSK
ul. Rakietowa 7
80-298 Gdańsk

ODDZIAŁ POZNAŃ
ul. Wołczyńska 24
60-003 Poznań

ODDZIAŁ ŁÓDŹ
ul. Warecka 3
91-202 Łódź



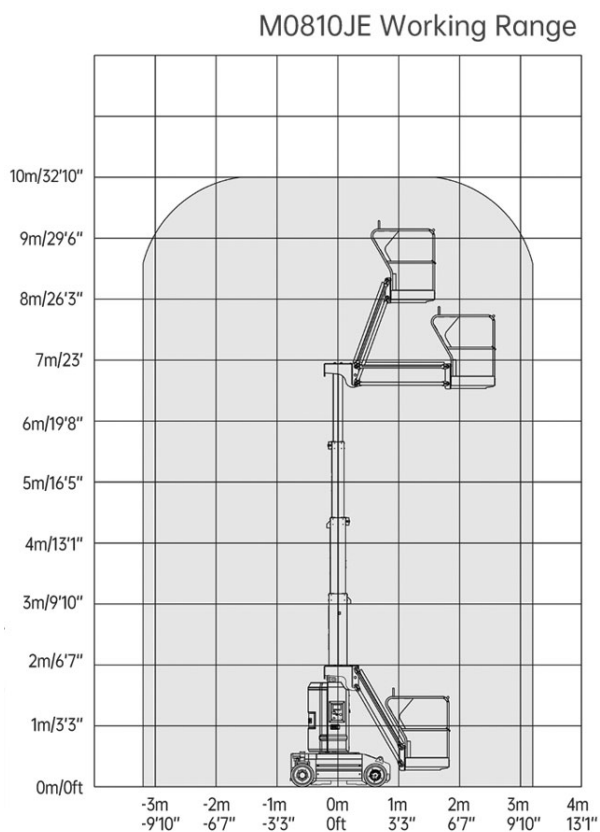
TANDEM
MASZYNY BUDOWLANE

PODNOŚNIK MASZTOWY
LGMG M0810JE



WYPOSAŻENIE STANDARDOWE

- Zwalnianie hamulca
- Alarm wszystkich ruchów
- Awaryjne opuszczanie
- Alarm pochylenia
- Możliwość jazdy na pełnej wysokości
- Licznik godzin
- Alarm opadania z migającą lampą ostrzegawczą
- System ochrony ładowania
- Urządzenie zatrzymania awaryjnego
- Solidne opony nieślizgowe
- Napęd na 2 koła, sterowanie 2 kołami
- Ręczna pompa awaryjna



✓ **Biuro**
biuro@tandem-podnosniki.pl
tel. 790 317 481

✓ **Wynajem**
wynajem@tandem-podnosniki.pl
tel. 881 773 883

✓ **Serwis**
serwis@tandem-podnosniki.pl
tel. 789 104 885

✓ **Sprzedaż / Części**
czesci@tandem-podnosniki.pl
tel. 780 534 834

ODDZIAŁ BYDGOSZCZ
ul. Piękna 13
85-303 Bydgoszcz

ODDZIAŁ GDAŃSK
ul. Rakietowa 7
80-298 Gdańsk

ODDZIAŁ POZNAŃ
ul. Wołczyńska 24
60-003 Poznań

ODDZIAŁ ŁÓDŹ
ul. Warecka 3
91-202 Łódź