



TANDEM
MASZyny BUDOWLANE

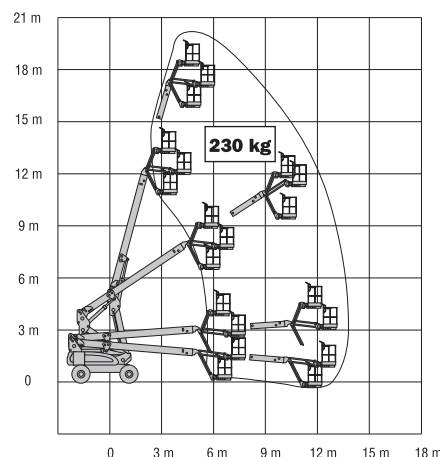
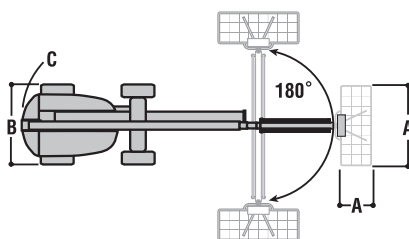
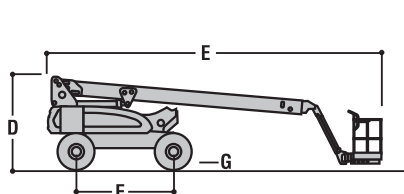
Podnośnik przegubowy elektryczny



M600JP

Parametry:

Wysokość robocza	20,39 m
Wysokość podnoszenia	18,39 m
Wysięg boczny	13,54 m
Obrót	400°
Udźwig	230 kg
Obrót platformy	180°
JiB	1,24 m
Zakres pracy JiB	145° (+89°/ -56°)
A. Wymiary platformy	0,76 x 1,83 m
B. Szerokość	2,42 m
C. Szerokość przy obróconej maszynie	1,23 m
D. Wysokość transportowa	2,54 m
E. Długość transportowa	10,15 m
F. Rozstaw osi	2,74 m
G. Prześwit	0,30 m
Waga	8015 kg
Nacisk	3,9 kg/cm ²
Prędkość jazdy – platforma obniżona	4,8 km/h
Zdolność pokonywania wzniesień	30%
Promień skrętu – zewnątrz	4,64 m
Promień skrętu - wewnątrz	1,22 m
Koła niebрудzące	36/14LL-22,5
Akumulatory	8x6 V 415 A/h
Pojemność – zbiornik hydrauliczny	80 L



✓ **Biuro**
biuro@tandem-podnosniki.pl
tel. 790 317 481

✓ **Wynajem**
wynajem@tandem-podnosniki.pl
tel. 881 773 883

✓ **Serwis**
serwis@tandem-podnosniki.pl
tel. 789 104 885

✓ **Sprzedż / Części**
czesci@tandem-podnosniki.pl
tel. 780 534 834

ODDZIAŁ BYDGOSZCZ
ul. Piękna 13
85-303 Bydgoszcz

ODDZIAŁ GDAŃSK
ul. Rakietowa 7
80-298 Gdańsk

ODDZIAŁ POZNAŃ
ul. Wołczyńska 24
60-003 Poznań

ODDZIAŁ ŁÓDŹ
ul. Warecka 3
91-202 Łódź