



TANDEM
MASZINY BUDOWLANE

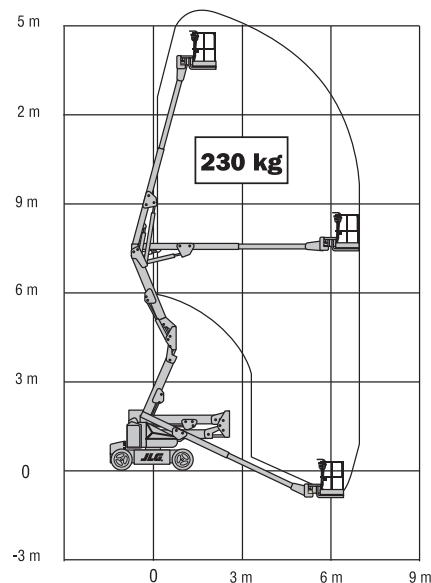
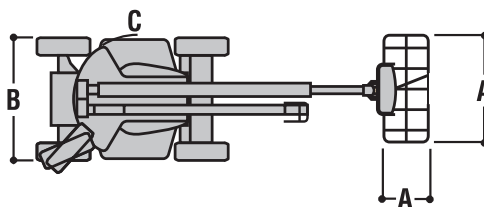
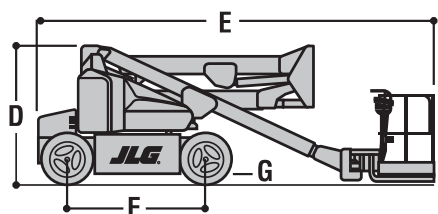
Podnośnik przegubowy elektryczny

JLG

E450AJ

Parametry:

Wysokość robocza	15,72 m
Wysokość podnoszenia	13,72 m
Wysięg boczny	7,24 m
Obrót	360°
Udźwig	230 kg
Obrót platformy	180°
JiB	1,24 m
Zakres pracy JiB	144° (+84°/ -60°)
A. Wymiary platformy	0,76 x 1,52 m
B. Szerokość	1,75 m
C. Szerokość przy obróconej maszynie	0 m
D. Wysokość transportowa	2,01 m
E. Długość transportowa	6,45 m
F. Rozstaw osi	2,01 m
G. Prześwit	0,20 m
Waga	6670 kg
Nacisk	5,3 kg/cm ²
Prędkość jazdy – platforma obniżona	5,2 km/h
Zdolność pokonywania wzniesień	30%
Promień skrętu – zewnątrz	3,15 m
Promień skrętu - wewnątrz	0,61 m
Koła niebrudzące	240/55-17,50
Akumulatory	8x6 V 370 A/h
Pojemność – zbiornik hydrauliczny	20 L



✓ **Biuro**
biuro@tandem-podnosniki.pl
tel. 790 317 481

✓ **Wynajem**
wynajem@tandem-podnosniki.pl
tel. 881 773 883

✓ **Serwis**
serwis@tandem-podnosniki.pl
tel. 789 104 885

✓ **Sprzedż / Części**
czesci@tandem-podnosniki.pl
tel. 780 534 834

ODDZIAŁ BYDGOSZCZ
ul. Piękna 13
85-303 Bydgoszcz

ODDZIAŁ GDAŃSK
ul. Rakietowa 7
80-298 Gdańsk

ODDZIAŁ POZNAŃ
ul. Wołczyńska 24
60-003 Poznań

ODDZIAŁ ŁÓDŹ
ul. Warecka 3
91-202 Łódź