



**TANDEM**  
MASZyny BUDOWLANE

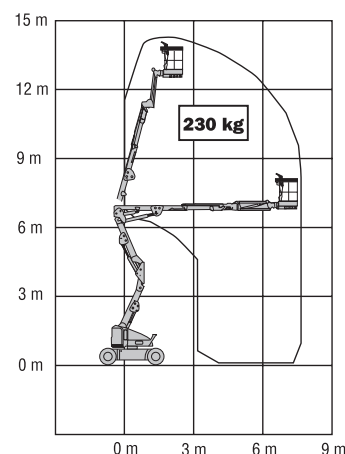
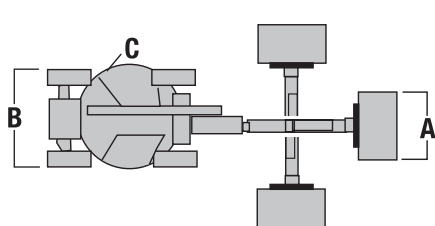
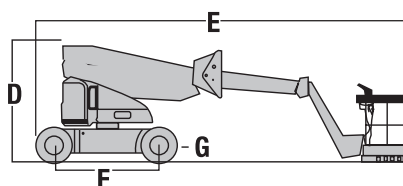
Podnośnik przegubowy elektryczny

**JLG**<sup>®</sup>

## E400AJ

### Parametry:

Wysokość robocza	14,19 m
Wysokość podnoszenia	12,19 m
Wysięg boczny	6,83 m
Obrót	360°
Udźwig	230 kg
Obrót platformy	180°
JiB	1,24 m
Zakres pracy JiB	144° (+84°/ -60°)
A. Wymiary platformy	0,76 x 1,22 m
B. Szerokość	1,50 m
C. Szerokość przy obróconej maszynie	0,10 m
D. Wysokość transportowa	1,97 m
E. Długość transportowa	6,71 m
F. Rozstaw osi	2,01 m
G. Prześwit	0,13 m
Waga	6850 kg
Nacisk	13,00 kg/cm <sup>2</sup>
Prędkość jazdy – platforma obniżona	4,8 km/h
Zdolność pokonywania wzniesień	30%
Promień skrętu – zewnątrz	3,15 m
Promień skrętu – wewnątrz	0,86 m
Koła niebrudzące	22x6x17,05 (przód) 25x7-12 (tył)
Akumulatory	8x6 V 370 A/h
Pojemność – zbiornik hydrauliczny	20 L



✓ **Biuro**  
biuro@tandem-podnosniki.pl  
tel. 790 317 481

✓ **Wynajem**  
wynajem@tandem-podnosniki.pl  
tel. 881 773 883

✓ **Serwis**  
serwis@tandem-podnosniki.pl  
tel. 789 104 885

✓ **Sprzedż / Części**  
czesci@tandem-podnosniki.pl  
tel. 780 534 834

**ODDZIAŁ BYDGOSZCZ**  
ul. Piękna 13  
85-303 Bydgoszcz

**ODDZIAŁ GDAŃSK**  
ul. Rakietowa 7  
80-298 Gdańsk

**ODDZIAŁ POZNAŃ**  
ul. Wołczyńska 24  
60-003 Poznań

**ODDZIAŁ ŁÓDŹ**  
ul. Warecka 3  
91-202 Łódź