



TANDEM
MASZyny BUDOWLANE

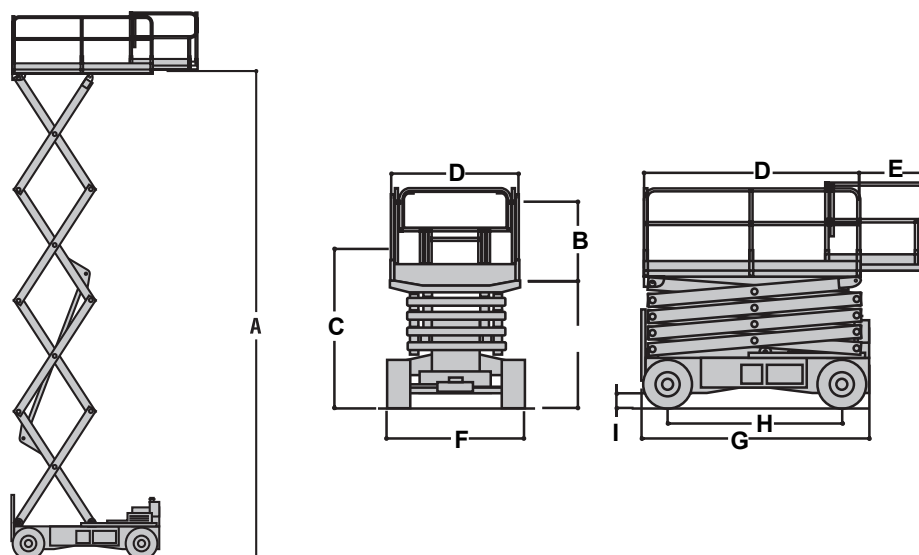
Podnośnik nożycowy spalinowy



530LRT

Parametry:

Wysokość robocza	18,20 m
Wysokość platformy	16,20 m
A. Wysokość maszyny	3,20 m
B. Wysokość barierki	1,10 m
C. Wysokość – barierki złożone	2,41 m
D. Wymiary platformy	3,96 m x 1,81 m
E. Przedłużenie pokładu	2 x 1,14 m
F. Szerokość	2,31 m
G. Długość	4,88 m
H. Rozstaw osi	2,97 m
I. Prześwit	0,30 m
Udźwig platformy	680 kg
Udźwig na rozsuniętym pokładzie	230 kg
Czas podnoszenia/opuszczania	65/60 sek
Maksymalna wysokość jazdy	9,14 m
Waga	7995 kg
Nacisk	6,7 kg/cm ³
Prędkość jazdy – platforma obniżona	5,6 km/h
Zdolność pokonywania wzniesień	40%
Promień skrętu - zewnątrz	6,02 m
Promień skrętu – wewnątrz	4,04 m
Typ silnika	Kubota D1305- E4B, 18.5 kW
Zbiornik paliwa	83,3 L



✓ **Biuro**
biuro@tandem-podnosniki.pl
tel. 790 317 481

✓ **Wynajem**
wynajem@tandem-podnosniki.pl
tel. 881 773 883

✓ **Serwis**
serwis@tandem-podnosniki.pl
tel. 789 104 885

✓ **Sprzedaż / Części**
czesci@tandem-podnosniki.pl
tel. 780 534 834

ODDZIAŁ BYDGOSZCZ
ul. Piękna 13
85-303 Bydgoszcz

ODDZIAŁ GDAŃSK
ul. Rakietowa 7
80-298 Gdańsk

ODDZIAŁ POZNAŃ
ul. Wołczyńska 24
60-003 Poznań

ODDZIAŁ ŁÓDŹ
ul. Warecka 3
91-202 Łódź