



TANDEM
MASZyny BUDOWLANE

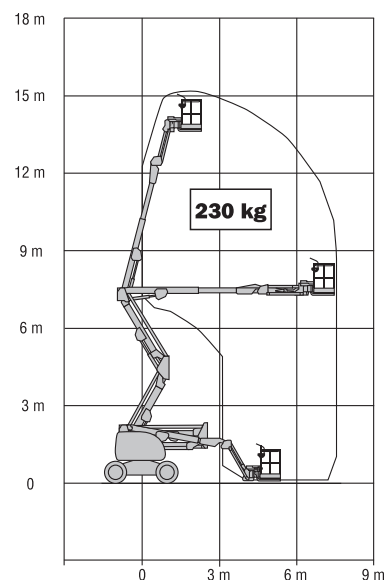
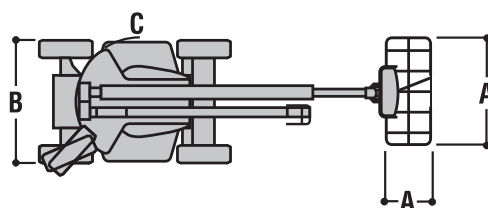
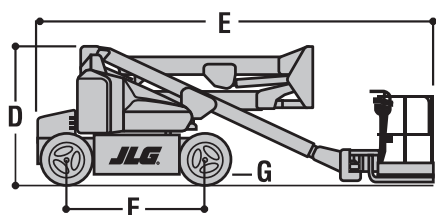
Podnośnik przegubowy spalinowy



450AJ

Parametry:

Wysokość robocza	15,72 m
Wysokość platformy	13,72 m
Wysięg boczny	7,47 m
Obrót	360°
Udźwig	230 kg
Obrót platformy	180°
JiB	1,24 m
Zakres pracy JiB	145° (+78°/ -67°)
A. Wymiary platformy	0,76 x 1,83 m
B. Szerokość	2,34 m
C. Szerokość przy obróconej maszynie	0 m
D. Wysokość transportowa	2,29 m
E. Długość transportowa	6,71 m
F. Rozstaw osi	2,34 m
G. Prześwit	0,29 m
Waga	6250 kg
Nacisk	5 kg/cm ²
Prędkość jazdy – platforma obniżona	5 km/h
Zdolność pokonywania wzniesień	45%
Promień skrętu – zewnątrz	5 m
Promień skrętu - wewnątrz	2 m
Koła	33/1550 x 16.5
Typ silnika	Deutz D2011L03
Pojemność zbiornika	64 L



✓ **Biuro**
biuro@tandem-podnosniki.pl
tel. 790 317 481

✓ **Wynajem**
wynajem@tandem-podnosniki.pl
tel. 881 773 883

✓ **Serwis**
serwis@tandem-podnosniki.pl
tel. 789 104 885

✓ **Sprzedż / Części**
czesci@tandem-podnosniki.pl
tel. 780 534 834

ODDZIAŁ BYDGOSZCZ
ul. Piękna 13
85-303 Bydgoszcz

ODDZIAŁ GDAŃSK
ul. Rakietowa 7
80-298 Gdańsk

ODDZIAŁ POZNAŃ
ul. Wołczyńska 24
60-003 Poznań

ODDZIAŁ ŁÓDŹ
ul. Warecka 3
91-202 Łódź