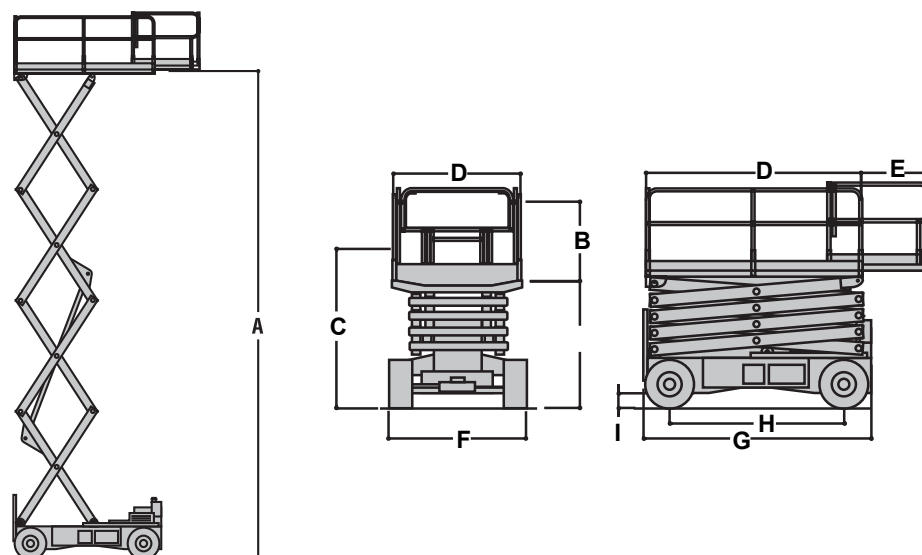


Parametry:

Wysokość robocza	15,11 m
Wysokość platformy	13,11 m
A. Wysokość maszyny	2,89 m
B. Wysokość barierek	1,10 m
C. Wysokość – barierki złożone	2,19 m
D. Wymiary platformy	3,81 m x 2,18 m
E. Przedłużenie pokładu	2 x 1,22 m
F. Szerokość	2,39 m
G. Długość	3,89 m
H. Rozstaw osi	2,95 m
I. Prześwit	0,30 m
Udźwig platformy	680 kg
Udźwig na rozsuniętym pokładzie	227 kg
Czas podnoszenia/opuszczania	40/43 sek
Maksymalna wysokość jazdy	13,11 m
Waga	7100 kg
Nacisk	11,90 kg/cm ³
Prędkość jazdy – platforma obniżona	6,4 km/h
Zdolność pokonywania wzniesień	45%
Promień skrętu - zewnątrz	5,93 m
Promień skrętu – wewnątrz	2,71 m
Typ silnika	D2011L03 36,4 kW
Zbiornik paliwa	119 L



✓ **Biuro**
biuro@tandem-podnosniki.pl
tel. 790 317 481

✓ **Wynajem**
wynajem@tandem-podnosniki.pl
tel. 881 773 883

✓ **Serwis**
serwis@tandem-podnosniki.pl
tel. 789 104 885

✓ **Sprzedaż / Części**
czesci@tandem-podnosniki.pl
tel. 780 534 834

ODDZIAŁ BYDGOSZCZ
ul. Piękna 13
85-303 Bydgoszcz

ODDZIAŁ GDAŃSK
ul. Rakietowa 7
80-298 Gdańsk

ODDZIAŁ POZNAŃ
ul. Wołczyńska 24
60-003 Poznań

ODDZIAŁ ŁÓDŹ
ul. Warecka 3
91-202 Łódź