



TANDEM
MASZYNY BUDOWLANE

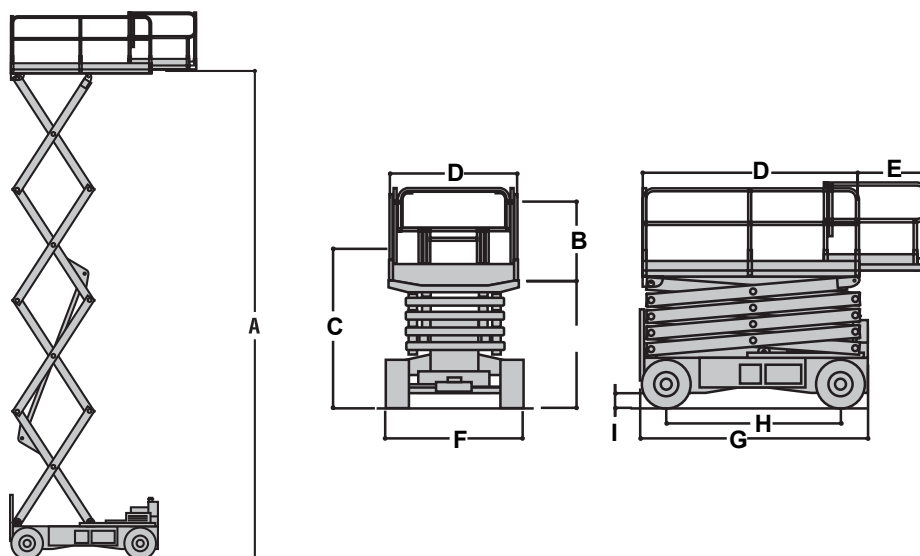
Podnośnik nożycowy elektryczny



4069LE

Parametry:

Wysokość robocza	14,19 m
Wysokość platformy	12,19 m
A. Wysokość maszyny	2,83 m
B. Wysokość barierek	1,10 m
C. Wysokość barierki złożone	2,04 m
D. Wymiary platformy	1,65 x 2,92 m
E. Przedłużenie pokładu	0,91 m
F. Szerokość	1,75 m
G. Długość	3,07 m
H. Rozstaw osi	2,32 m
I. Prześwit	0,20 m
Udźwig platformy	360 kg
Udźwig na rozsuniętym pokładzie	120 kg
Czas podnoszenia opuszczania	54/50 sek
Maksymalna wysokość jazdy	9,14 m
Waga	5300 kg
Nacisk	9,4 kg/cm ²
Prędkość jazdy – platforma obniżona	4,8 km/h
Zdolność pokonywania wzniesień	35%
Promień skrętu – zewnątrz	4,88 m
Promień skrętu - wewnątrz	2,29 m
Koła niebrudzące	240/55-17,5
Akumulatory	8x6 V 370 A/h
Pojemność – zbiornik hydrauliczny	32 L



✓ **Biuro**
biuro@tandem-podnosniki.pl
tel. 790 317 481

✓ **Wynajem**
wynajem@tandem-podnosniki.pl
tel. 881 773 883

✓ **Serwis**
serwis@tandem-podnosniki.pl
tel. 789 104 885

✓ **Sprzedaż / Części**
czesci@tandem-podnosniki.pl
tel. 780 534 834

ODDZIAŁ BYDGOSZCZ
ul. Piękna 13
85-303 Bydgoszcz

ODDZIAŁ GDAŃSK
ul. Rakietowa 7
80-298 Gdańsk

ODDZIAŁ POZNAŃ
ul. Wołczyńska 24
60-003 Poznań

ODDZIAŁ ŁÓDŹ
ul. Warecka 3
91-202 Łódź