



TANDEM
MASZYNY BUDOWLANE

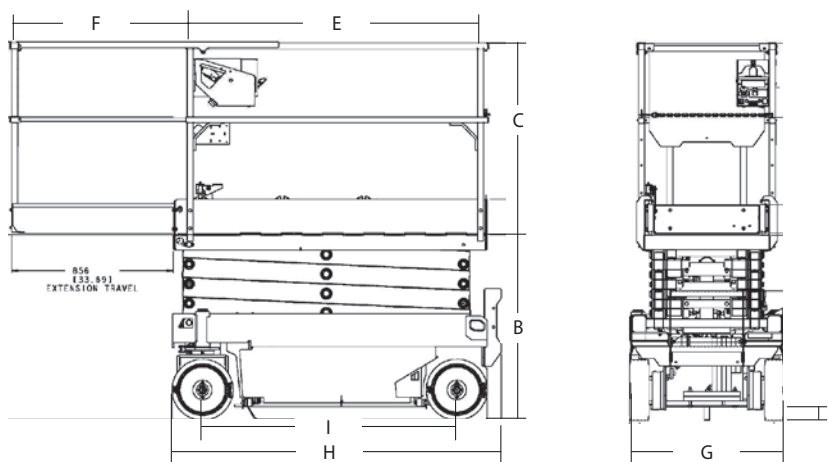
Podnośnik nożycowy elektryczny



4045R

Parametry:

Wysokość robocza	13,96 m
Wysokość platformy	11,96 m
A. Wysokość maszyny	1,40 m
B. Wysokość barierki	1,13 m
C. Wysokość barierki złożone	1,92 m
D. Wymiary platformy	1,05 x 2,43 m
E. Przedłużenie pokładu	0,91 m
F. Szerokość	1,14 m
G. Długość	2,71 m
H. Rozstaw osi	2,03 m
I. Prześwit	0,13 m
Udźwig platformy	350 kg
Udźwig na rozsuniętym pokładzie	113 kg
Czas podnoszenia opuszczania	68/41 sek
Maksymalna wysokość jazdy	8,74 m
Waga	3175 kg
Nacisk	9,0 kg/cm ²
Prędkość jazdy – platforma obniżona	3,22 km/h
Zdolność pokonywania wzniesień	25%
Promień skrętu – zewnątrz	2,54 m
Promień skrętu - wewnątrz	0 m
Koła niebrudzące	406 x 127
Akumulatory	4x12 V 150 A/h
Pojemność – zbiornik hydrauliczny	30 L



✓ **Biuro**
biuro@tandem-podnosniki.pl
tel. 790 317 481

✓ **Wynajem**
wynajem@tandem-podnosniki.pl
tel. 881 773 883

✓ **Serwis**
serwis@tandem-podnosniki.pl
tel. 789 104 885

✓ **Sprzedaż / Części**
czesci@tandem-podnosniki.pl
tel. 780 534 834

ODDZIAŁ BYDGOSZCZ
ul. Piękna 13
85-303 Bydgoszcz

ODDZIAŁ GDAŃSK
ul. Rakietowa 7
80-298 Gdańsk

ODDZIAŁ POZNAŃ
ul. Wołczyńska 24
60-003 Poznań

ODDZIAŁ ŁÓDŹ
ul. Warecka 3
91-202 Łódź