



TANDEM
MASZYNY BUDOWLANE

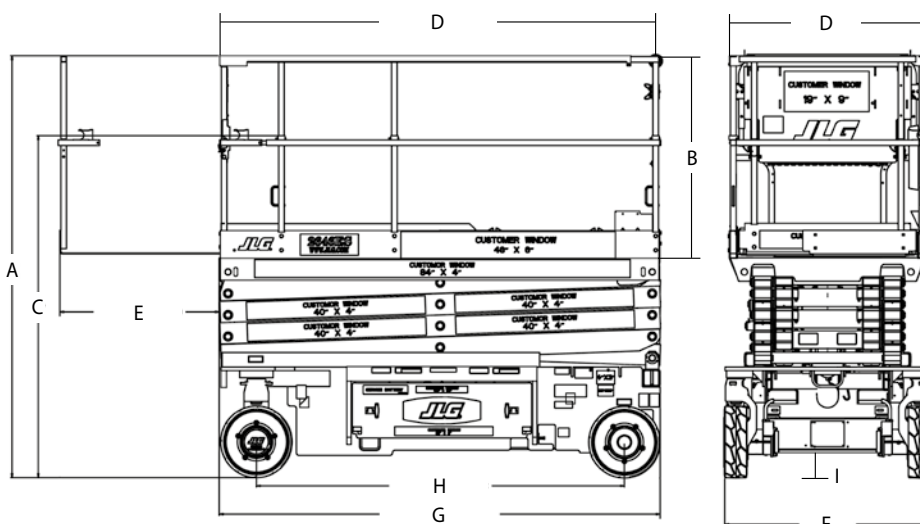
Podnośnik nożycowy elektryczny



2632ES

Parametry:

Wysokość robocza	9,77 m
Wysokość platformy	7,77 m
A. Wysokość maszyny	2,37 m
B. Wysokość barierki	1,10 m
C. Wysokość barierki złożone	1,98 m
D. Wymiary platformy	0,81 x 2,30 m
E. Przedłużenie pokładu	0,90 m
F. Szerokość	0,81 m
G. Długość	2,30 m
H. Rozstaw osi	1,88 m
I. Prześwit	0,09 m
Udźwig platformy	230 kg
Udźwig na rozsuniętym pokładzie	120 kg
Czas podnoszenia opuszczania	40/40 sek
Maksymalna wysokość jazdy	7,77 m
Waga	2135 kg
Nacisk	6,33 kg/cm ²
Prędkość jazdy – platforma obniżona	4,4 km/h
Zdolność pokonywania wzniesień	25%
Promień skrętu – zewnątrz	2,06 m
Promień skrętu - wewnątrz	0 m



✓ **Biuro**
biuro@tandem-podnosniki.pl
tel. 790 317 481

✓ **Wynajem**
wynajem@tandem-podnosniki.pl
tel. 881 773 883

✓ **Serwis**
serwis@tandem-podnosniki.pl
tel. 789 104 885

✓ **Sprzedaż / Części**
czesci@tandem-podnosniki.pl
tel. 780 534 834

ODDZIAŁ BYDGOSZCZ
ul. Piękna 13
85-303 Bydgoszcz

ODDZIAŁ GDAŃSK
ul. Rakietowa 7
80-298 Gdańsk

ODDZIAŁ POZNAŃ
ul. Wołczyńska 24
60-003 Poznań

ODDZIAŁ ŁÓDŹ
ul. Warecka 3
91-202 Łódź