



**TANDEM**  
MASZYNY BUDOWLANE

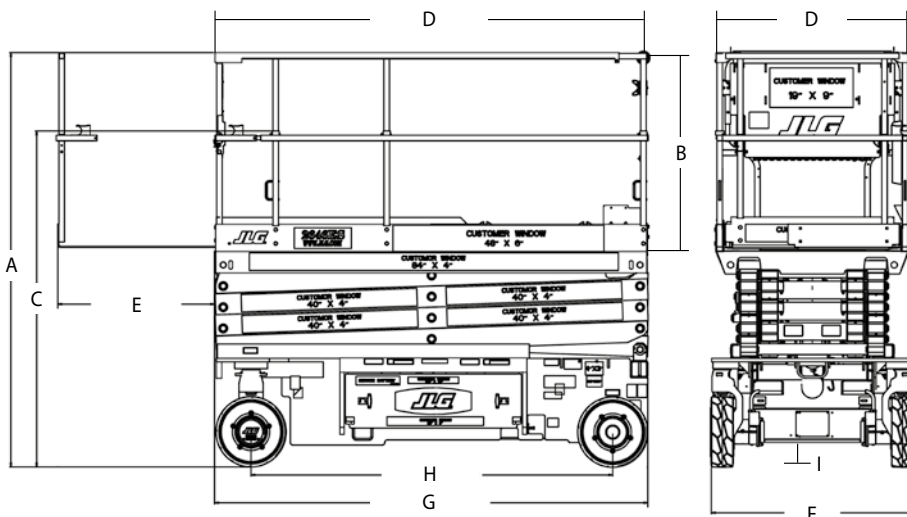
Podnośnik nożycowy elektryczny



2032ES

### Parametry:

Wysokość robocza	8,10 m
Wysokość platformy	6,10 m
A. Wysokość maszyny	2,25 m
B. Wysokość barierki	1,10 m
C. Wysokość barierki złożone	1,87 m
D. Wymiary platformy	0,81 x 2,30 m
E. Przedłużenie pokładu	0,90 m
F. Szerokość	0,81 m
G. Długość	2,30 m
H. Rozstaw osi	1,88 m
I. Prześwit	0,09 m
Udźwig platformy	360 kg
Udźwig na rozsuniętym pokładzie	120 kg
Czas podnoszenia opuszczania	30/40 sek
Maksymalna wysokość jazdy	6,10 m
Waga	1970 kg
Nacisk	6,33 kg/cm <sup>2</sup>
Prędkość jazdy – platforma obniżona	4,4 km/h
Zdolność pokonywania wzniesień	25%
Promień skrętu – zewnątrz	2,06 m
Promień skrętu - wewnątrz	0 m



✓ **Biuro**  
biuro@tandem-podnosniki.pl  
tel. 790 317 481

✓ **Wynajem**  
wynajem@tandem-podnosniki.pl  
tel. 881 773 883

✓ **Serwis**  
serwis@tandem-podnosniki.pl  
tel. 789 104 885

✓ **Sprzedaż / Części**  
czesci@tandem-podnosniki.pl  
tel. 780 534 834

**ODDZIAŁ BYDGOSZCZ**  
ul. Piękna 13  
85-303 Bydgoszcz

**ODDZIAŁ GDAŃSK**  
ul. Rakietowa 7  
80-298 Gdańsk

**ODDZIAŁ POZNAŃ**  
ul. Wołczyńska 24  
60-003 Poznań

**ODDZIAŁ ŁÓDŹ**  
ul. Warecka 3  
91-202 Łódź