



TANDEM
MASZYNY BUDOWLANE

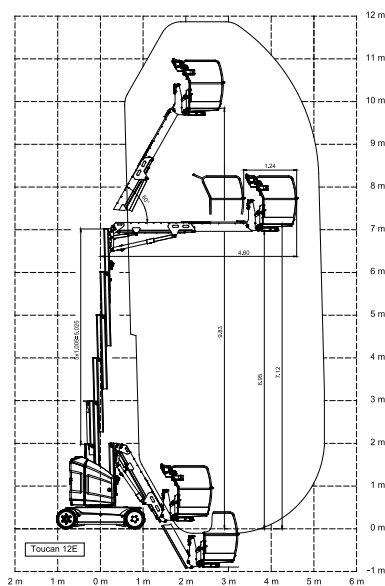
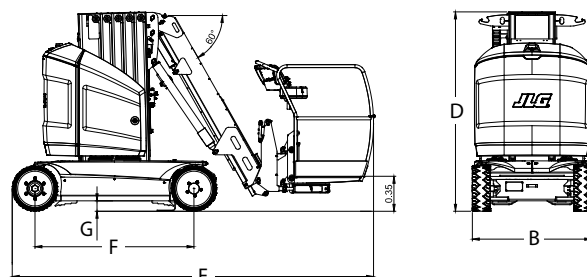
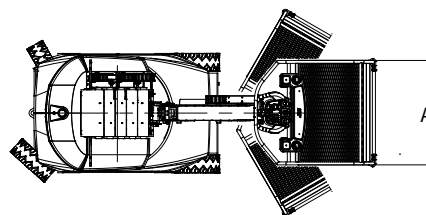
Podnośnik masztowy elektryczny



TOUCAN 12E+

Parametry:

Wysokość robocza	12,65 m
Wysięg boczny	6,05m
Wysokość „Up and over”	7,12 m
Obrót	345°
Udźwig	200 kg
JiB	4,14 m
JiB – zakres pracy	120° (+60°/ -60°)
A. Wymiary platformy	0,70 x 1,05 m
B. Szerokość	1,20 m
C. Szerokość przy obróconej maszynie	13 cm
D. Wysokość	1,99 m
E. Długość	3,65 m
F. Rozstaw osi	1,60 m
G. Prześwit	10 cm
Waga	4900 kg
Nacisk	42,0 kg/cm ²
Prędkość jazdy	6 km/h
Promień skrętu – zewnątrz	2,60 m
Promień skrętu - wewnątrz	0,75 m
Zdolność pokonywania wzniesień	30%
Koła niebrudzące	457 x 178 mm
Akumulatory	48 V - 260 A/hr
Silnik	3kW 48V DC
Zbiornik hydrauliczny	15 l



✓ **Biuro**
biuro@tandem-podnosniki.pl
tel. 790 317 481

✓ **Wynajem**
wynajem@tandem-podnosniki.pl
tel. 881 773 883

✓ **Serwis**
serwis@tandem-podnosniki.pl
tel. 789 104 885

✓ **Sprzedaż / Części**
czesci@tandem-podnosniki.pl
tel. 780 534 834

ODDZIAŁ BYDGOSZCZ
ul. Piękna 13
85-303 Bydgoszcz

ODDZIAŁ GDAŃSK
ul. Rakietowa 7
80-298 Gdańsk

ODDZIAŁ POZNAŃ
ul. Wołczyńska 24
60-003 Poznań

ODDZIAŁ ŁÓDŹ
ul. Warecka 3
91-202 Łódź