



**TANDEM**  
MASZYNY BUDOWLANE

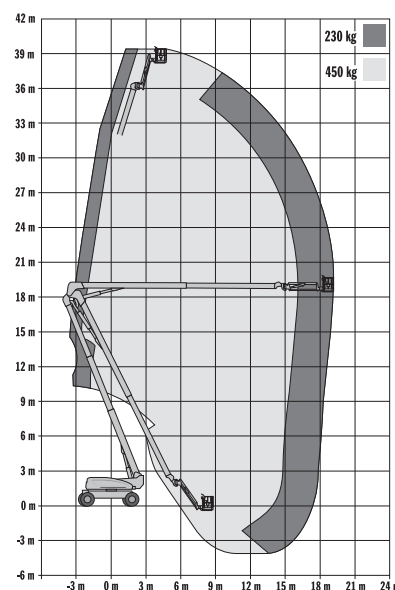
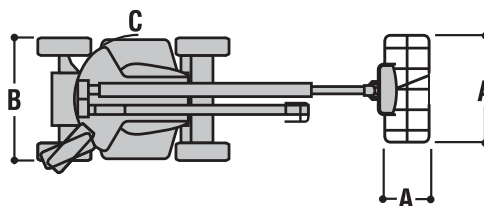
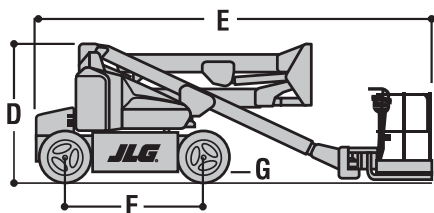
Podnośnik przegubowy spalinowy



1250AJ

**Parametry:**

Wysokość robocza	40,30 m
Wysokość platformy	38,30 m
Wysięg boczny	19,25 m
Obrót	360°
Udźwig	450 kg
Obrót platformy	180°
JiB	2,44 m
Zakres pracy JiB	130° (+75°/ -55°)
A. Wymiary platformy	0,91 x 2,44 m
B. Szerokość	2,49 m
C. Szerokość przy obróconej maszynie	0,91 m
D. Wysokość transportowa	3,05 m
E. Długość transportowa	11,46 m
F. Rozstaw osi	3,81 m
G. Prześwit	0,3 m
Waga	21000 kg
Nacisk	7,03 kg/cm <sup>2</sup>
Prędkość jazdy – platforma obniżona	5,2 km/h
Zdolność pokonywania wzniesień	45%
Promień skrętu – zewnątrz	5,89 m
Promień skrętu - wewnątrz	2,44 m
Koła	445/50D710
Typ silnika	DeutzTD2011L04
Pojemność zbiornika	117 L



✓ **Biuro**  
biuro@tandem-podnosniki.pl  
tel. 790 317 481

✓ **Wynajem**  
wynajem@tandem-podnosniki.pl  
tel. 881 773 883

✓ **Serwis**  
serwis@tandem-podnosniki.pl  
tel. 789 104 885

✓ **Sprzedaż / Części**  
czesci@tandem-podnosniki.pl  
tel. 780 534 834

**ODDZIAŁ BYDGOSZCZ**  
ul. Piękna 13  
85-303 Bydgoszcz

**ODDZIAŁ GDAŃSK**  
ul. Rakietowa 7  
80-298 Gdańsk

**ODDZIAŁ POZNAŃ**  
ul. Wołczyńska 24  
60-003 Poznań

**ODDZIAŁ ŁÓDŹ**  
ul. Warecka 3  
91-202 Łódź