



TANDEM
MASZINY BUDOWLANE

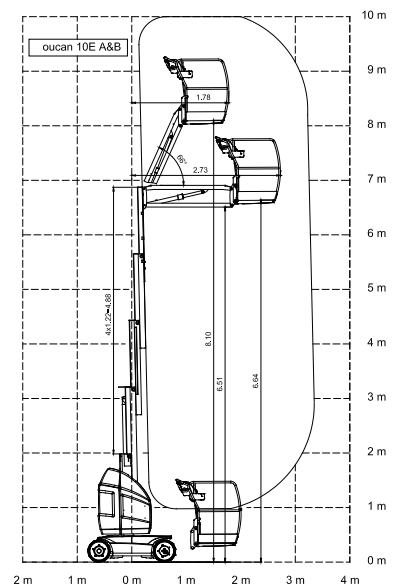
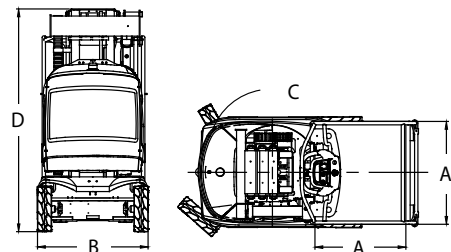
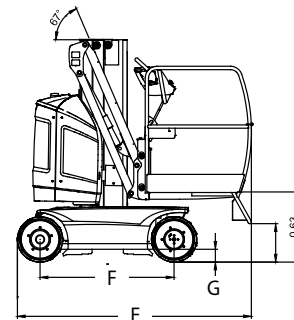
Podnośnik masztowy elektryczny



TOUCAN 10E

Parametry:

Wysokość robocza	10,10 m
Wysięg boczny	3,38m
Wysokość „Up and over”	6,51 m
Obrót	345°
Udźwig	200 kg
JiB	1,60 m
JiB – zakres pracy	126° (+65°/ -61°)
A. Wymiary platformy	0,70 x 0,90 m
B. Szerokość	0,99 m
C. Szerokość przy obróconej maszynie	12 cm
D. Wysokość	1,99 m
E. Długość	2,82 m
F. Rozstaw osi	1,20 m
G. Prześwit	10 cm
Waga	2980 kg
Nacisk	21,5 kg/cm ²
Prędkość jazdy	5,5 km/h
Promień skrętu – zewnątrz	1,99 m
Promień skrętu - wewnątrz	0,55 m
Zdolność pokonywania wzniesień	25%
Koła niebрудzące	406 x 125 mm
Akumulatory	24 V - 260 A/hr
Silnik	3kW 24V DC
Zbiornik hydrauliczny	7,5 l



✓ **Biuro**
biuro@tandem-podnosniki.pl
tel. 790 317 481

✓ **Wynajem**
wynajem@tandem-podnosniki.pl
tel. 881 773 883

✓ **Serwis**
serwis@tandem-podnosniki.pl
tel. 789 104 885

✓ **Sprzedż / Części**
czesci@tandem-podnosniki.pl
tel. 780 534 834

ODDZIAŁ BYDGOSZCZ
ul. Piękna 13
85-303 Bydgoszcz

ODDZIAŁ GDAŃSK
ul. Rakietowa 7
80-298 Gdańsk

ODDZIAŁ POZNAŃ
ul. Wołczyńska 24
60-003 Poznań

ODDZIAŁ ŁÓDŹ
ul. Warecka 3
91-202 Łódź