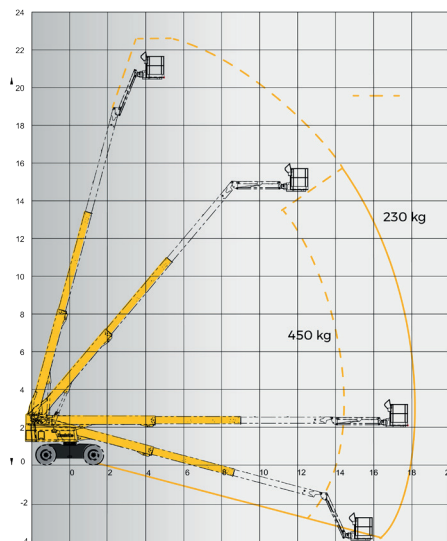
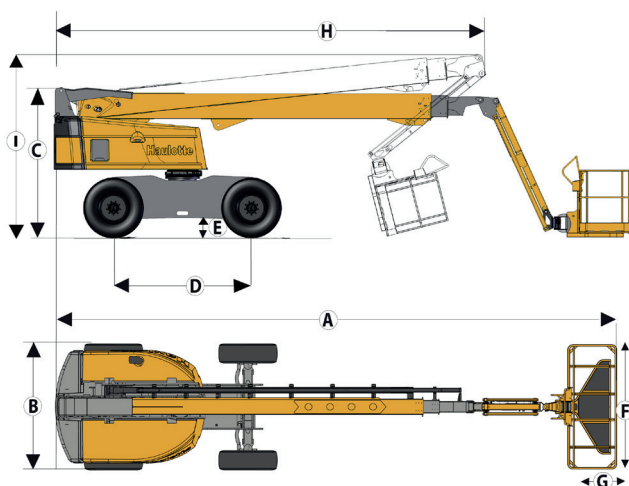


DANE TECHNICZNE

Wysokość robocza	22,50 m
Wysokość platformy	20,50 m
Maksymalny zasięg	18,30 m
Wysięg poniżej poziomu ziemi	4,00 m
Pionowy kąt wychylenia przedłużenia ramienia (JIB)	133° (+68/-65)
A. Długość	10,40 m
B. Szerokość	2,47 m
C. Wysokość	2,70 m
D. Rozstaw osi	2,50 m
E. Prześwit	0,34 m
F. Długość platformy	2,44 m
G. Szerokość platformy	0,91 m
H. Długość transportowa	7,80 m
I. Wysokość transportowa	3,30 m
Udźwig platformy	230 kg / 450 kg
Zewnętrzny promień skrętu	6,30 m / 3,40 m
Kąt obrotu podwozia	360°
Kąt obrotu platformy	180° (+90/-90)
Kąt odchylenia teleskopu	90° (+75/-15)
Waga	13400 kg
Prędkość jazdy	6,5 km/h
Maksymalny kąt nachylenia	40%
Silnik	Kubota 48.6kW (Stage 5 in Euro)

WYPOSAŻENIE STANDARDOWE

- ❖ System Haulotte Activ'Lighting (standard w wersji PRO)
- ❖ Haulotte Activ'Shield Bar (standard w wersji PRO)
- ❖ Haulotte Stop Emission System
- ❖ Haulotte Activ'Screen wbudowane narzędzie diagnostyczne z kolorowym wyświetlaczem
- ❖ Uniwersalne gniazdo telematyczne
- ❖ Napęd na 4 koła/ skręt na 2 koła (wersja O) lub skręt na 4 koła (wersja PRO)
- ❖ Przednia oś wahliwa zapewnia stabilność na nierównym terenie
- ❖ Sterowanie hydrauliczne zwiększa komfort i bezpieczeństwo pracy
- ❖ 4 jednoczesne ruchy dla maksymalnej wydajności
- ❖ Automatykna blokada dyferencjałów kół napędowych pozwala na pracę w każdym terenie
- ❖ Pokrywa górnego panelu sterowania i tacy na narzędzia wykonana z mocnego tworzywa
- ❖ Udźwig wynoszący 230kg bez limitu na całej powierzchni pracy urządzenia
- ❖ Szeroki kosz modułowy 2,44 x 0,91 m, samo opadająca poprzeczka
- ❖ Kompensacja kosza +/-10°
- ❖ Instalacja przygotowana do doprowadzenia napięcia 230V do kosza roboczego
- ❖ Obrotowa podstawa silnika, ułatwiająca naprawy i konserwację
- ❖ Sygnał dźwiękowy i świetlny w razie przeciążenia lub przechyty
- ❖ Możliwość pracy na zewnątrz do maksymalnej prędkości wiatru do 45 km/h
- ❖ Obrotowy sygnał świetlny
- ❖ Sygnał dźwiękowy w trakcie jazdy
- ❖ Elektryczna pompa awaryjnego opuszczania
- ❖ Bateria rozruchowa 12V
- ❖ Wstępny podgrzewacz silnika z lampką sygnalizacyjną
- ❖ Wskaźnik niskiego poziomu paliwa na pulpicie



✓ **Biuro**
 biuro@tandem-podnosniki.pl
 tel. 790 317 481

✓ **Wynajem**
 wynajem@tandem-podnosniki.pl
 tel. 881 773 883

✓ **Serwis**
 serwis@tandem-podnosniki.pl
 tel. 789 104 885

✓ **Sprzedaż / Części**
 czesci@tandem-podnosniki.pl
 tel. 780 534 834

ODDZIAŁ BYDGOSZCZ
 ul. Piękna 13
 85-303 Bydgoszcz

ODDZIAŁ GDAŃSK
 ul. Rakietowa 7
 80-298 Gdańsk

ODDZIAŁ POZNAŃ
 ul. Wołczyńska 24
 60-003 Poznań

ODDZIAŁ ŁÓDŹ
 ul. Warecka 3
 91-202 Łódź