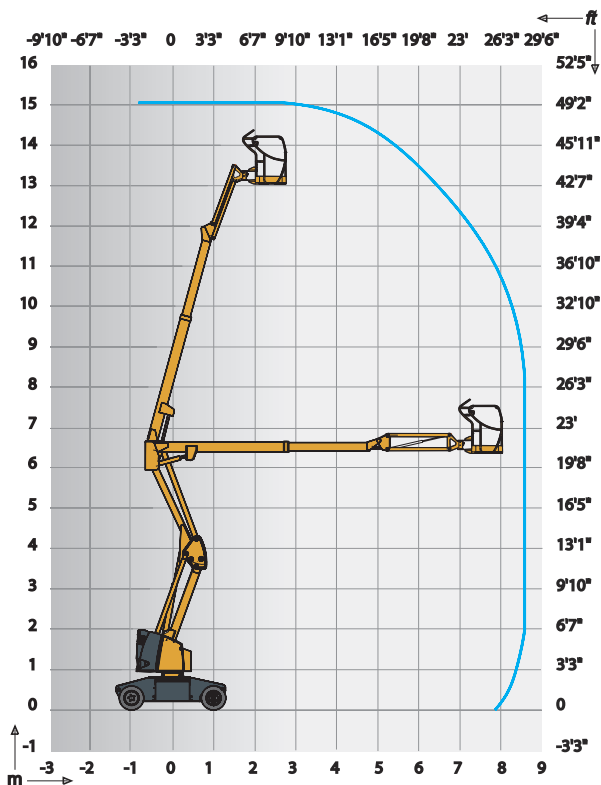
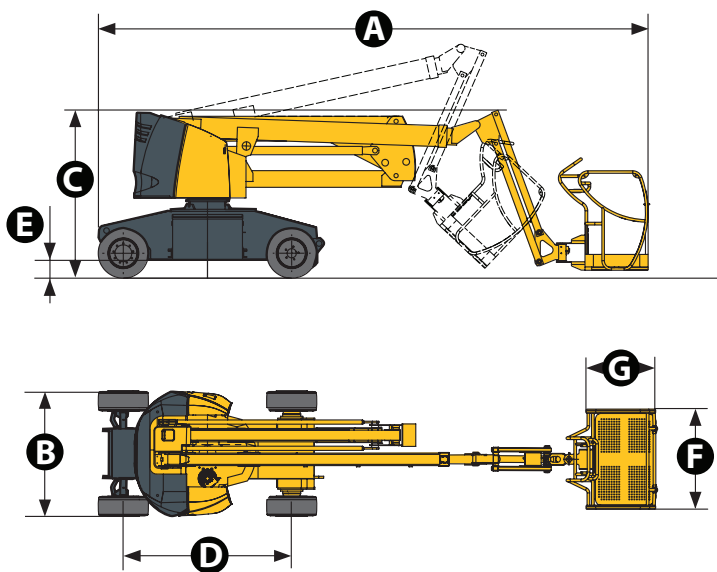


DANE TECHNICZNE

Wysokość robocza	14,87 m
Wysokość platformy	12,87 m
Maksymalny zasięg	8,65 m
Maksymalna wysokość przegubu	6,25 m
Pionowy kąt wychylenia przedłużenia ramienia (JIB)	130° (+65/-65)
A. Długość	6,65 m
B. Szerokość	1,52 m
C. Wysokość	2,10 m
Wysokość transportowa	3,02 m
D. Rozstaw osi	2,00 m
E. Prześwit	0,14 m
F. Długość platformy	1,15 m
G. Szerokość platformy	0,80 m
Udźwig platformy	230 kg
Zewnętrzny promień skrętu	3,95 m
Kąt obrotu podwozia	355 °
Kąt obrotu platformy	180° (+90/-90)
Waga	7230 kg
Prędkość jazdy	4,5 km/h
Maksymalny kąt nachylenia	25%
Akumulatory	48 V - 345 Ah (C5)
Pojemność zbiornika oleju hydraulicznego	30 L

WYPOSAŻENIE STANDARDOWE

- ❖ Akumulatory pół-trakcyjne
- ❖ Wskaźnik poziomu naładowania akumulatorów
- ❖ Prostownik o prądzie ładowania 48V-50A
- ❖ Pulpit sterowania z przyciskami sensorowymi
- ❖ Czujnik przechyłu 3°
- ❖ Możliwość pracy na zewnątrz do maksymalnej prędkości wiatru do 45 km/h
- ❖ Ogumienie pełne "białe"
- ❖ Uruchamianie bez dodatkowych zabezpieczeń
- ❖ Licznik godzin
- ❖ Blokada obrotu korpusu
- ❖ Uchwyty holownicze i transportowe
- ❖ Ręczna pompa awaryjnego opuszczania
- ❖ Napęd na dwa tylne koła i skręt na dwa przednie koła
- ❖ Urządzenie wyposażone w czujnik przeciążenia w koszu
- ❖ Klakson



✓ **Biuro**
 biuro@tandem-podnosniki.pl
 tel. 790 317 481

✓ **Wynajem**
 wynajem@tandem-podnosniki.pl
 tel. 881 773 883

✓ **Serwis**
 serwis@tandem-podnosniki.pl
 tel. 789 104 885

✓ **Sprzedaż / Części**
 czesci@tandem-podnosniki.pl
 tel. 780 534 834

ODDZIAŁ BYDGOSZCZ
 ul. Piękna 13
 85-303 Bydgoszcz

ODDZIAŁ GDAŃSK
 ul. Rakietowa 7
 80-298 Gdańsk

ODDZIAŁ POZNAŃ
 ul. Wołczyńska 24
 60-003 Poznań

ODDZIAŁ ŁÓDŹ
 ul. Warecka 3
 91-202 Łódź