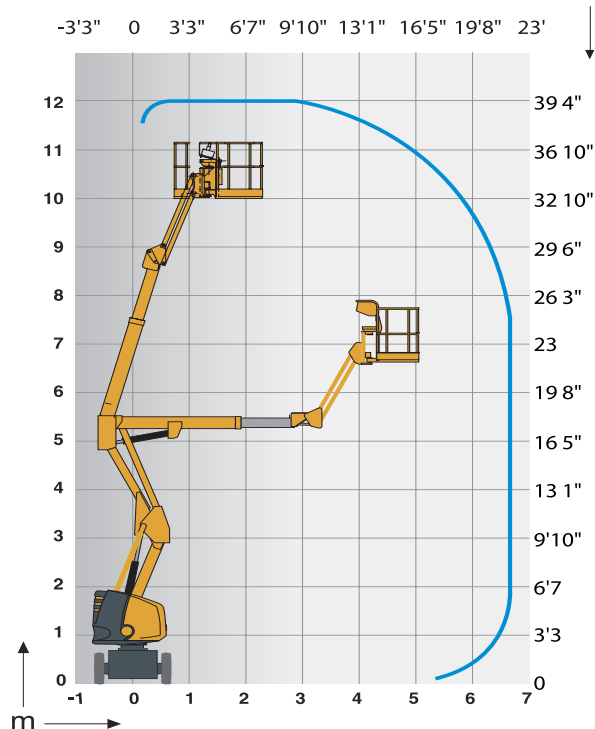
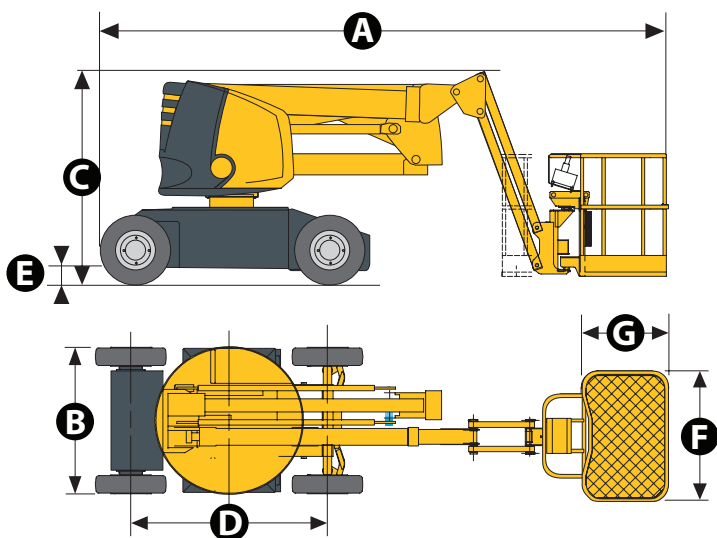


**DANE TECHNICZNE**

Wysokość robocza	12,00 m
Wysokość platformy	10,00 m
Maksymalny zasięg	6,50 m
Maksymalna wysokość przegubu	5,30 m
Pionowy kąt wychylenia przedłużenia ramienia (JIB)	136° (+64/-72)
A. Długość	5,40 m
B. Szerokość	1,35 m
C. Wysokość	2,06 m
Wysokość transportowa	2,60 m
D. Rozstaw osi	1,80 m
E. Prześwit	0,16 m
F. Długość platformy	1,20 m
G. Szerokość platformy	0,80 m
Udźwig platformy	230 kg
Zewnętrzny promień skrętu	2,40 m
Kąt obrotu podwozia	355 °
Kąt obrotu platformy	170° (+80/-90)
Waga	5945 kg
Prędkość jazdy	4,5 km/h
Maksymalny kąt nachylenia	25%
Akumulatory	48 V - 345 Ah (C5)
Pojemność zbiornika oleju hydraulicznego	30 L

**WYPOSAŻENIE STANDARDOWE**

- ❖ Akumulatory pół-trakcyjne
- ❖ Wskaźnik poziomu naładowania akumulatorów
- ❖ Prostownik o prądzie ładowania 48V-50A
- ❖ Pulpit sterowania z przyciskami sensorowymi
- ❖ Czujnik przechyłu 3°
- ❖ Możliwość pracy na zewnątrz do maksymalnej prędkości wiatru do 45 km/h
- ❖ Ogumienie pełne "białe"
- ❖ Uruchamianie bez dodatkowych zabezpieczeń
- ❖ Licznik godzin
- ❖ Blokada obrotu korpusu
- ❖ Uchwyty holownicze i transportowe
- ❖ Ręczna pompa awaryjnego opuszczania
- ❖ Napęd na dwa tylne koła i skręt na dwa przednie koła
- ❖ Urządzenie wyposażone w czujnik przeciążenia w koszu
- ❖ Klakson



✓ **Biuro**  
 biuro@tandem-podnosniki.pl  
 tel. 790 317 481

✓ **Wynajem**  
 wynajem@tandem-podnosniki.pl  
 tel. 881 773 883

✓ **Serwis**  
 serwis@tandem-podnosniki.pl  
 tel. 789 104 885

✓ **Sprzedaż / Części**  
 czesci@tandem-podnosniki.pl  
 tel. 780 534 834

**ODDZIAŁ BYDGOSZCZ**  
 ul. Piękna 13  
 85-303 Bydgoszcz

**ODDZIAŁ GDAŃSK**  
 ul. Rakietowa 7  
 80-298 Gdańsk

**ODDZIAŁ POZNAŃ**  
 ul. Wołczyńska 24  
 60-003 Poznań

**ODDZIAŁ ŁÓDŹ**  
 ul. Warecka 3  
 91-202 Łódź