

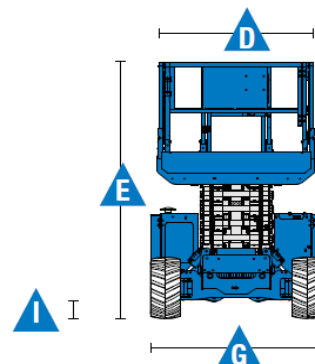
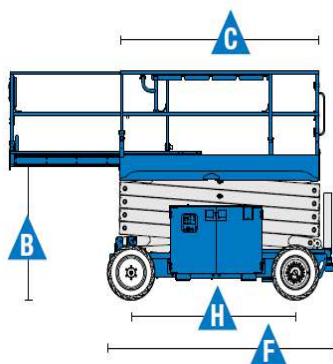
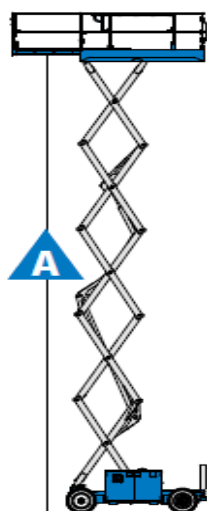


## DANE TECHNICZNE

Wysokość robocza	14,12 m
A. Wysokość platformy	12,12 m
B. Wysokość do platformy	1,65 m
C. Długość platformy - złożona	2,79 m
D. Szerokość platformy - złożona	1,60 m
Długość platformy - rozłożona	4,31 m
Szerokość platformy - rozłożona	1,60 m
E. Wysokość w pozycji złożonej	2,74 m
F. Długość w pozycji złożonej	3,12 m
G. Szerokość	1,75 m
H. Rozstaw osi	2,29 m
I. Prześwit	0,24 m
Udźwig platformy	363 kg
Udźwig platformy po rozsunięciu	300 kg
Zewnętrzny promień skrętu	4,60 m
Wewnętrzny promień skrętu	2,11 m
Prędkość podnoszenia/opuszczania	69/46 s
Waga	4744 kg
Prędkość jazdy – opuszczona platforma	5,6 km/h
Prędkość jazdy – podniesiona platforma	0,5 km/h
Maksymalny kąt nachylenia	35%
Źródło zasilania	Kubota D1105 24.8 KM
Pojemność zbiornika oleju hydraulicznego	68,1 L

## WYPOSAŻENIE STANDARDOWE

- ❖ o
- ❖ †
- ❖ O
- ❖ "
- ❖ h
- ❖ M
- ❖ O
- ❖ #
- ❖ p
- ❖ -
- ❖ †
- ❖ h
- ❖ †
- ❖ h
- ❖ U
- ❖ #
- ❖ "
- ❖ =
- ❖ #



✓ **Biuro**  
biuro@tandem-podnosniki.pl  
tel. 790 317 481

✓ **Wynajem**  
wynajem@tandem-podnosniki.pl  
tel. 881 773 883

✓ **Serwis**  
serwis@tandem-podnosniki.pl  
tel. 789 104 885

✓ **Sprzedaż / Części**  
czesci@tandem-podnosniki.pl  
tel. 780 534 834

**ODDZIAŁ BYDGOSZCZ**  
ul. Piękna 13  
85-303 Bydgoszcz

**ODDZIAŁ GDAŃSK**  
ul. Rakietowa 7  
80-298 Gdańsk

**ODDZIAŁ POZNAŃ**  
ul. Wołczyńska 24  
60-003 Poznań

**ODDZIAŁ ŁÓDŹ**  
ul. Warecka 3  
91-202 Łódź