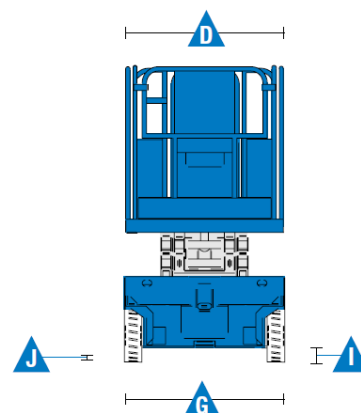
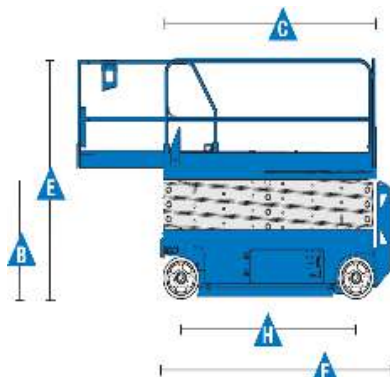
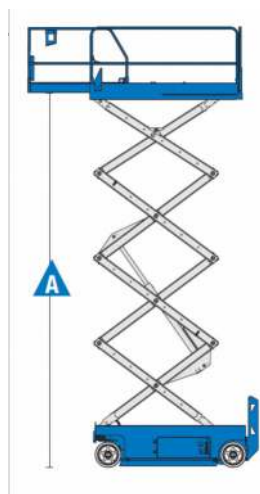


## DANE TECHNICZNE

|  |                                   |
|--|-----------------------------------|
| Wysokość robocza                         | 13,94 m                           |
| A. Wysokość platformy                    | 11,94 m                           |
| B. Wysokość do platformy                 | 1,98 m                            |
| C. Długość platformy - złożona           | 2,26 m                            |
| D. Szerokość platformy - złożona         | 1,16 m                            |
| Długość platformy - rozłożona            | 3,18 m                            |
| Szerokość platformy - rozłożona          | 1,16 m                            |
| E. Wysokość w pozycji złożonej           | 2,57 m                            |
| F. Długość w pozycji złożonej            | 2,44 m                            |
| G. Szerokość                             | 1,18 m                            |
| H. Rozstaw osi                           | 1,85 m                            |
| I. Prześwit - złożone płozy              | 0,10 m                            |
| J. Prześwit - rozłożone płozy            | 0,02 m                            |
| Udźwig platformy                         | 350 kg                            |
| Udźwig rozłożonej platformy              | 113 kg                            |
| Zewnętrzny promień skrętu                | 2,30 m                            |
| Wewnętrzny promień skrętu                | 0,00 m                            |
| Prędkość podnoszenia/opuszczania         | 71/41 s                           |
| Waga                                     | 3117 kg                           |
| Prędkość jazdy – opuszczona platforma    | 3,2 km/h                          |
| Prędkość jazdy – podniesiona platforma   | 0,8 km/h                          |
| Maksymalny kąt nachylenia                | 25 %                              |
| Źródło zasilania                         | 48V DC (4 akumulatory 12V 150 Ah) |
| Pojemność zbiornika oleju hydraulicznego | 18,5 L                            |

## WYPOSAŻENIE STANDARDOWE

- ❖ Przycisk awaryjnego zatrzymania na platformie i panelu dolnym
- ❖ Czujnik poziomego wychylenia z sygnałem dźwiękowym
- ❖ Zabezpieczenie przed wybojami
- ❖ Podłączenie kabla do ładowania akumulatorów umieszczone z tyłu maszyny
- ❖ Linia 230V doprowadzona do platformy (niezabezpieczona)
- ❖ Ręczny zawór awaryjnego opuszczania platformy
- ❖ Dynamiczne hamulce hydrauliczne w przednich hydromotorach
- ❖ Ręczne zwalnianie hamulca
- ❖ Alarm dźwiękowy
- ❖ Klakson
- ❖ Licznik motogodzin
- ❖ Certyfikowany system wagi w koszu maszyny
- ❖ Światło ostrzegawcze tzw. Kogut
- ❖ Złącze do systemu Telematic – przygotowanie do pracy z modułem GPS
- ❖ Stalowa platforma o wymiarach (2.26 m x 1.16 m)
- ❖ Wysuwany balkon 91 cm
- ❖ Wytrzymałe stalowe barierki ochronne z otwieraną bramką
- ❖ Wsuwane zasobniki z komponentami maszyny
- ❖ System sterowania Smart Link
- ❖ Wbudowany system diagnostyczny
- ❖ Uchwyty do unoszenia dźwigiem
- ❖ Hamulce tarczowe w tylnych kołach
- ❖ Proporcjonalny joystick ze wskaźnikiem stopnia naładowania baterii



✓ **Biuro**  
 biuro@tandem-podnosniki.pl  
 tel. 790 317 481

✓ **Wynajem**  
 wynajem@tandem-podnosniki.pl  
 tel. 881 773 883

✓ **Serwis**  
 serwis@tandem-podnosniki.pl  
 tel. 789 104 885

✓ **Sprzedż / Części**  
 czesci@tandem-podnosniki.pl  
 tel. 780 534 834

**ODDZIAŁ BYDGOSZCZ**  
 ul. Piękna 13  
 85-303 Bydgoszcz

**ODDZIAŁ GDAŃSK**  
 ul. Rakietowa 7  
 80-298 Gdańsk

**ODDZIAŁ POZNAŃ**  
 ul. Wołczyńska 24  
 60-003 Poznań

**ODDZIAŁ ŁÓDŹ**  
 ul. Warecka 3  
 91-202 Łódź