



TANDEM
MASZyny BUDOWLANE

PODNOŚNIK NOŻYCOWY

GENIE GS-3369RT

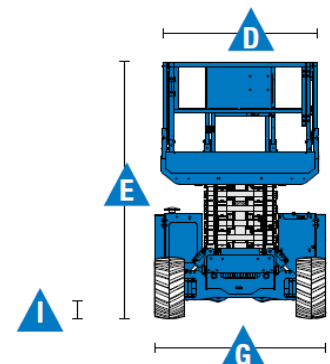
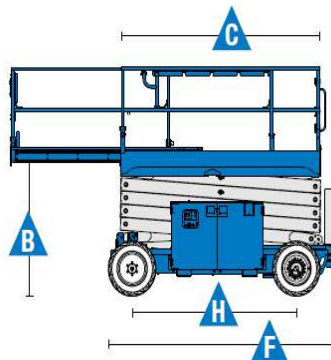
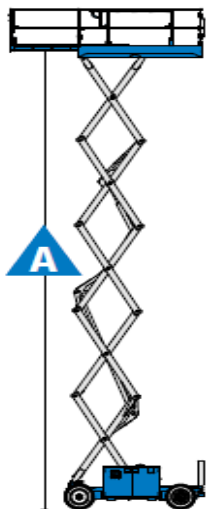
Genie®

DANE TECHNICZNE

| | |
|--|----------------------|
| Wysokość robocza | 11,75 m |
| A. Wysokość platformy | 9,75 m |
| B. Wysokość do platformy | 1,47 m |
| C. Długość platformy - złożona | 2,79 m |
| D. Szerokość platformy - złożona | 1,60 m |
| Długość platformy - rozłożona | 4,31 m |
| Szerokość platformy - rozłożona | 1,60 m |
| E. Wysokość w pozycji złożonej | 2,59 m |
| F. Długość w pozycji złożonej | 3,12 m |
| G. Szerokość | 1,75 m |
| H. Rozstaw osi | 2,29 m |
| I. Prześwit | 0,24 m |
| Udźwig platformy | 454 kg |
| Udźwig platformy po rozsunięciu | 300 kg |
| Zewnętrzny promień skrętu | 4,60 m |
| Wewnętrzny promień skrętu | 2,11 m |
| Prędkość podnoszenia/opuszczania | 42/28 s |
| Waga | 3557 kg |
| Prędkość jazdy – opuszczona platforma | 5,6 km/h |
| Prędkość jazdy – podniesiona platforma | 0,5 km/h |
| Maksymalny kąt nachylenia | 35% |
| Źródło zasilania | Kubota D1105 24.8 KM |
| Pojemność zbiornika oleju hydraulicznego | 68,1 L |

WYPOSAŻENIE STANDARDOWE

- ❖ o
- ❖ †
- ❖ O
- ❖ †
- ❖ h
- ❖ M
- ❖ O
- ❖ #
- ❖ p
- ❖ M
- ❖ -
- ❖ u
- ❖ †
- ❖ h
- ❖ †
- ❖ h
- ❖ U
- ❖ #
- ❖ =
- ❖ #



✓ **Biuro**
biuro@tandem-podnosniki.pl
tel. 790 317 481

✓ **Wynajem**
wynajem@tandem-podnosniki.pl
tel. 881 773 883

✓ **Serwis**
serwis@tandem-podnosniki.pl
tel. 789 104 885

✓ **Sprzedaż / Części**
czesci@tandem-podnosniki.pl
tel. 780 534 834

ODDZIAŁ BYDGOSZCZ
ul. Piękna 13
85-303 Bydgoszcz

ODDZIAŁ GDAŃSK
ul. Rakietowa 7
80-298 Gdańsk

ODDZIAŁ POZNAŃ
ul. Wołczyńska 24
60-003 Poznań

ODDZIAŁ ŁÓDŹ
ul. Warecka 3
91-202 Łódź