



**TANDEM**  
MASZyny BUDOWLANE

PODNOŚNIK NOŻYCOWY  
GENIE GS-3369DC

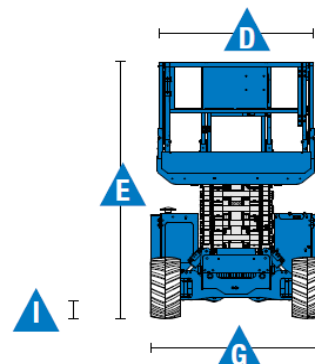
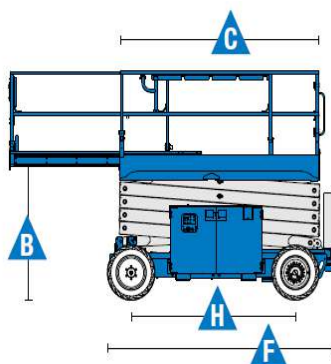
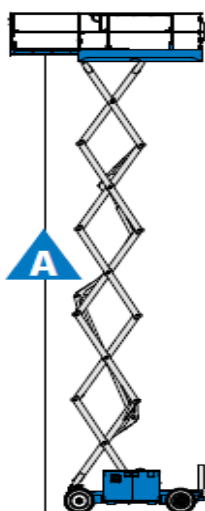
**Genie**®

## DANE TECHNICZNE

Wysokość robocza	11,75 m
A. Wysokość platformy	9,75 m
B. Wysokość do platformy	1,47 m
C. Długość platformy - złożona	2,79 m
D. Szerokość platformy - złożona	1,60 m
Długość platformy - rozłożona	4,31 m
Szerokość platformy - rozłożona	1,60 m
E. Wysokość w pozycji złożonej	2,59 m
F. Długość w pozycji złożonej	3,12 m
G. Szerokość	1,75 m
H. Rozstaw osi	2,29 m
I. Prześwit	0,24 m
Udźwig platformy	454 kg
Udźwig platformy po rozsunięciu	300 kg
Zewnętrzny promień skrętu	4,60 m
Wewnętrzny promień skrętu	2,11 m
Prędkość podnoszenia/opuszczania	39/29 s
Waga	3623 kg
Prędkość jazdy – opuszczona platforma	7,2 km/h
Prędkość jazdy – podniesiona platforma	0,5 km/h
Maksymalny kąt nachylenia	35%
Źródło zasilania	48V DC (8 akumulatorów 6V 225 Ah)
Pojemność zbiornika oleju hydraulicznego	68,1 L

## WYPOSAŻENIE STANDARDOWE

- ❖ Wbudowany system diagnostyczny
- ❖ Proporcjonalny joystick ze wskaźnikiem stopnia naładowania baterii
- ❖ Czujnik poziomu wychylenia z sygnałem dźwiękowym
- ❖ Wodoodporne bezpośrednie silniki elektryczne AC
- ❖ Możliwość jazdy przy maksymalnym uniesieniu
- ❖ Linia 230V doprowadzona do platformy (niezabezpieczona)
- ❖ Pozytywny system kontroli trakcji
- ❖ Przednia oś oscylacyjna
- ❖ System odzysku energii z układu hamulcowego
- ❖ Alarm dźwiękowy
- ❖ Klakson
- ❖ Licznik motogodzin
- ❖ Stalowo obramowana platforma o wymiarach 2.79m x 1.60m
- ❖ Wysuwany balkon o długości 1.52 m
- ❖ Wytrzymałe stalowe barierki ochronne z otwieraną bramką
- ❖ System Sterowania Smart Link™ (joystick, 2 prędkości podnoszenia, 2 selekcyjny proporcjonalny system jazdy, diagnostyka przyjazna dla użytkownika)
- ❖ Światło ostrzegawcze tzw. Kogut
- ❖ Złącze do systemu Telematic – przygotowanie do pracy z modułem GPS



✓ **Biuro**  
biuro@tandem-podnosniki.pl  
tel. 790 317 481

✓ **Wynajem**  
wynajem@tandem-podnosniki.pl  
tel. 881 773 883

✓ **Serwis**  
serwis@tandem-podnosniki.pl  
tel. 789 104 885

✓ **Sprzedaż / Części**  
czesci@tandem-podnosniki.pl  
tel. 780 534 834

**ODDZIAŁ BYDGOSZCZ**  
ul. Piękna 13  
85-303 Bydgoszcz

**ODDZIAŁ GDAŃSK**  
ul. Rakietowa 7  
80-298 Gdańsk

**ODDZIAŁ POZNAŃ**  
ul. Wołczyńska 24  
60-003 Poznań

**ODDZIAŁ ŁÓDŹ**  
ul. Warecka 3  
91-202 Łódź