



TANDEM
MASZyny BUDOWLANE

PODNOŚNIK NOŻYCOWY
GENIE GS-2669RT

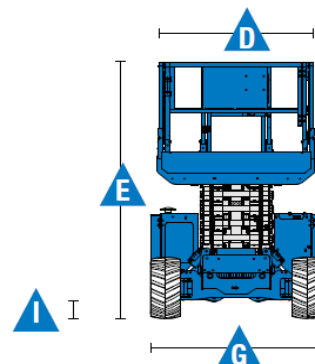
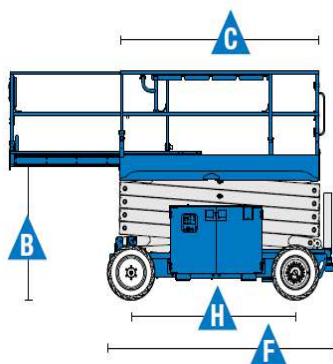
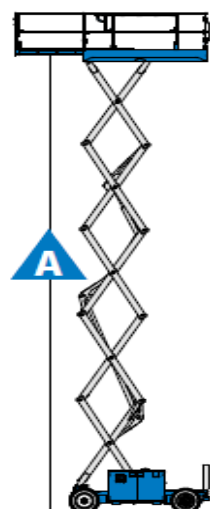
Genie®

DANE TECHNICZNE

Wysokość robocza	9,70 m
A. Wysokość platformy	7,70 m
B. Wysokość do platformy	1,47 m
C. Długość platformy - złożona	2,79 m
D. Szerokość platformy - złożona	1,60 m
Długość platformy - rozłożona	4,31 m
Szerokość platformy - rozłożona	1,60 m
E. Wysokość w pozycji złożonej	2,59 m
F. Długość w pozycji złożonej	3,12 m
G. Szerokość	1,75 m
H. Rozstaw osi	2,29 m
I. Prześwit	0,24 m
Udźwig platformy	680 kg
Udźwig platformy po rozsunięciu	300 kg
Zewnętrzny promień skrętu	4,60 m
Wewnętrzny promień skrętu	2,11 m
Prędkość podnoszenia/opuszczania	36/33 s
Waga	3376 kg
Prędkość jazdy – opuszczona platforma	5,6 km/h
Prędkość jazdy – podniesiona platforma	0,5 km/h
Maksymalny kąt nachylenia	40%
Źródło zasilania	Kubota D1105 24.8 KM
Pojemność zbiornika oleju hydraulicznego	68,1 L

WYPOSAŻENIE STANDARDOWE

- ❖ o
- ❖ †
- ❖ O
- ❖ †
- ❖ h
- ❖ M
- ❖ O
- ❖ #
- ❖ p
- ❖ M
- ❖ -
- ❖ u
- ❖ †
- ❖ h
- ❖ †
- ❖ h
- ❖ U
- ❖ #
- ❖ =
- ❖ #



✓ **Biuro**
biuro@tandem-podnosniki.pl
tel. 790 317 481

✓ **Wynajem**
wynajem@tandem-podnosniki.pl
tel. 881 773 883

✓ **Serwis**
serwis@tandem-podnosniki.pl
tel. 789 104 885

✓ **Sprzedaż / Części**
czesci@tandem-podnosniki.pl
tel. 780 534 834

ODDZIAŁ BYDGOSZCZ
ul. Piękna 13
85-303 Bydgoszcz

ODDZIAŁ GDAŃSK
ul. Rakietowa 7
80-298 Gdańsk

ODDZIAŁ POZNAŃ
ul. Wołczyńska 24
60-003 Poznań

ODDZIAŁ ŁÓDŹ
ul. Warecka 3
91-202 Łódź