



**TANDEM**  
MASZYNY BUDOWLANE

PODNOŚNIK NOŻYCOWY  
GENIE GS-2668RT

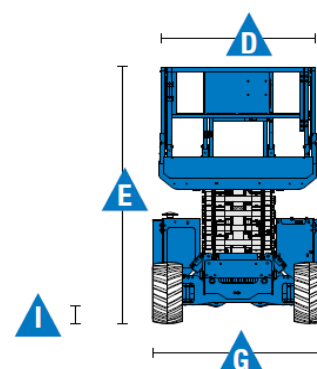
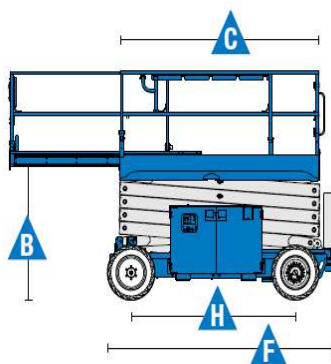
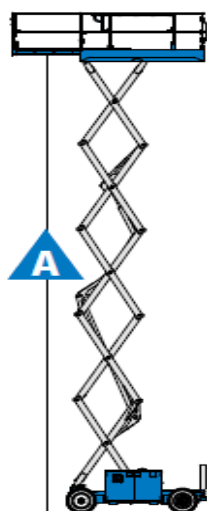
**Genie**®

## DANE TECHNICZNE

|  |                      |
|--|----------------------|
| Wysokość robocza                         | 9,92 m               |
| A. Wysokość platformy                    | 7,72 m               |
| B. Wysokość do platformy                 | 1,19 m               |
| C. Długość platformy - złożona           | 2,51 m               |
| D. Szerokość platformy - złożona         | 1,55 m               |
| Długość platformy - rozłożona            | 2,96 m               |
| Szerokość platformy - rozłożona          | 1,55 m               |
| E. Wysokość w pozycji złożonej           | 2,32 m               |
| F. Długość w pozycji złożonej            | 2,67 m               |
| G. Szerokość                             | 1,73 m               |
| H. Rozstaw osi                           | 1,85 m               |
| I. Prześwit                              | 0,20 m               |
| Udźwig platformy                         | 567 kg               |
| Udźwig platformy po rozsunięciu          | 230 kg               |
| Zewnętrzny promień skrętu                | 3,68 m               |
| Wewnętrzny promień skrętu                | 1,52 m               |
| Prędkość podnoszenia/opuszczania         | 30/35 s              |
| Waga                                     | 3236 kg              |
| Prędkość jazdy – opuszczona platforma    | 6,1 km/h             |
| Prędkość jazdy – podniesiona platforma   | 0,8 km/h             |
| Maksymalny kąt nachylenia                | 35 %                 |
| Źródło zasilania                         | Kubota D1105 24.8 KM |
| Pojemność zbiornika oleju hydraulicznego | 62,5 L               |

## WYPOSAŻENIE STANDARDOWE

|       |   |
|-------|---|
| ❖ o   |   |
| ❖ †   |   |
| ❖ O   | † |
| ❖ ... |   |
| ❖ h   |   |
| ❖ M   |   |
| ❖ O   |   |
| ❖ #   |   |
| ❖ p   | M |
| ❖ †   |   |
| ❖ h   |   |
| ❖ †   |   |
| ❖ h   |   |
| ❖ U   |   |
| ❖ #   |   |
| ❖ ... |   |
| ❖ =   |   |
| ❖ #   |   |



✓ **Biuro**  
biuro@tandem-podnosniki.pl  
tel. 790 317 481

✓ **Wynajem**  
wynajem@tandem-podnosniki.pl  
tel. 881 773 883

✓ **Serwis**  
serwis@tandem-podnosniki.pl  
tel. 789 104 885

✓ **Sprzedaż / Części**  
czesci@tandem-podnosniki.pl  
tel. 780 534 834

**ODDZIAŁ BYDGOSZCZ**  
ul. Piękna 13  
85-303 Bydgoszcz

**ODDZIAŁ GDAŃSK**  
ul. Rakietowa 7  
80-298 Gdańsk

**ODDZIAŁ POZNAŃ**  
ul. Wołczyńska 24  
60-003 Poznań

**ODDZIAŁ ŁÓDŹ**  
ul. Warecka 3  
91-202 Łódź