



TANDEM
MASZYNY BUDOWLANE

PODNOŚNIK MASZTOWY
GENIE GR26J

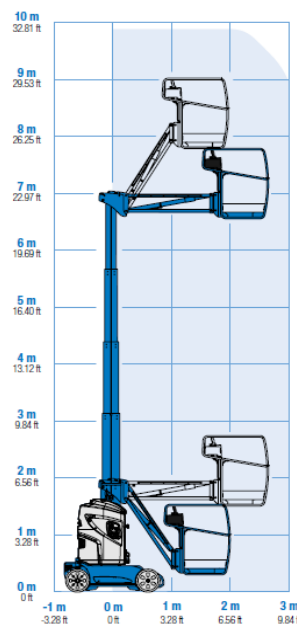
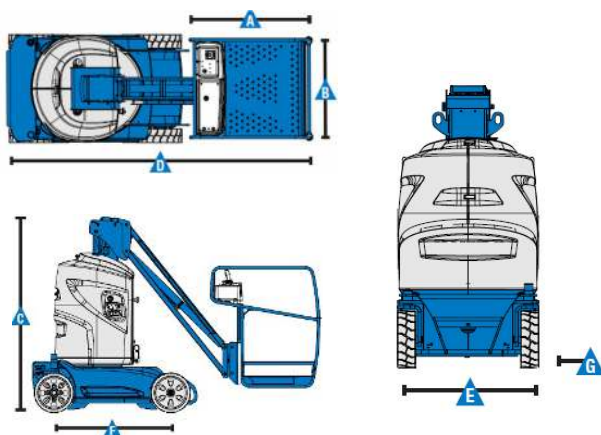
Genie®

DANE TECHNICZNE

| | |
|--|-----------------------------------|
| Wysokość robocza | 9,85 m |
| Wysokość platformy | 7,85 m |
| Wysięg boczny | 3,15 m |
| Prześwit przy poziomym wysięgu bocznym | 6,70 m |
| A. Długość platformy | 0,90 m |
| B. Szerokość platformy | 0,75 m |
| C. Wysokość w pozycji złożonej | 1,99 m |
| D. Długość w pozycji złożonej | 2,82 m |
| E. Szerokość | 0,99 m |
| F. Rozstaw osi | 1,20 m |
| G. Prześwit | 0,10 m |
| Udźwig platformy | 200 kg |
| Zewnętrzny promień skrętu | 2,08 m |
| Wewnętrzny promień skrętu | 0,59 m |
| Kąt obrotu kopuły | 350° |
| Waga | 2650 kg |
| Prędkość jazdy – opuszczona platforma | 4,5 km/h |
| Prędkość jazdy – podniesiona platforma | 0,6 km/h |
| Maksymalny kąt nachylenia | 25% |
| Źródło zasilania | 24V DC (12 akumulatorów 2V 250Ah) |
| Pojemność zbiornika oleju hydraulicznego | 22 L |

WYPOSAŻENIE STANDARDOWE

- ❖ Stalowa platforma o wymiarze 90 cm x 75 cm z opadającą barierką
- ❖ Niskie wejście na platformę – 15 cm
- ❖ Kompaktowa szerokość podstawy - 75 cm
- ❖ Niska wysokość maszyny – 1.99 m
- ❖ Niska masa własna
- ❖ Możliwość jazdy przy maksymalnym uniesieniu platformy
- ❖ Uchwyty do unoszenia dźwigiem
- ❖ Przednie koła skrętne
- ❖ W pełni proporcjonalny system jazdy i unoszenia
- ❖ Linia 230V doprowadzona do platformy (niezabezpieczona)
- ❖ Wbudowany system diagnostyczny
- ❖ Czujnik przechylenia z alarmem dźwiękowym
- ❖ Licznik motogodzin
- ❖ Klakson
- ❖ Przycisk zwalniający hamulec
- ❖ Bezpośredni elektryczny układ napędu tylnych kół z elektrycznym hamulcem parkingowym
- ❖ Awaryjne ręczne opuszczanie platformy
- ❖ Przycisk STOP na dwóch panelach sterowniczych
- ❖ Zabezpieczenie przed omyłkową jazdą w przeciwnym kierunku
- ❖ Certyfikowany system wagi w platformie maszyny



✓ **Biuro**
biuro@tandem-podnosniki.pl
tel. 790 317 481

✓ **Wynajem**
wynajem@tandem-podnosniki.pl
tel. 881 773 883

✓ **Serwis**
serwis@tandem-podnosniki.pl
tel. 789 104 885

✓ **Sprzedaż / Części**
czesci@tandem-podnosniki.pl
tel. 780 534 834

ODDZIAŁ BYDGOSZCZ
ul. Piękna 13
85-303 Bydgoszcz

ODDZIAŁ GDAŃSK
ul. Rakietowa 7
80-298 Gdańsk

ODDZIAŁ POZNAŃ
ul. Wołczyńska 24
60-003 Poznań

ODDZIAŁ ŁÓDŹ
ul. Warecka 3
91-202 Łódź