



TANDEM
MASZYNY BUDOWLANE

PODNOŚNIK MASZTOWY
GENIE GR20J

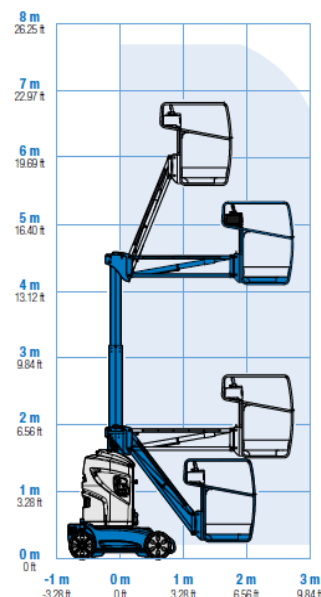
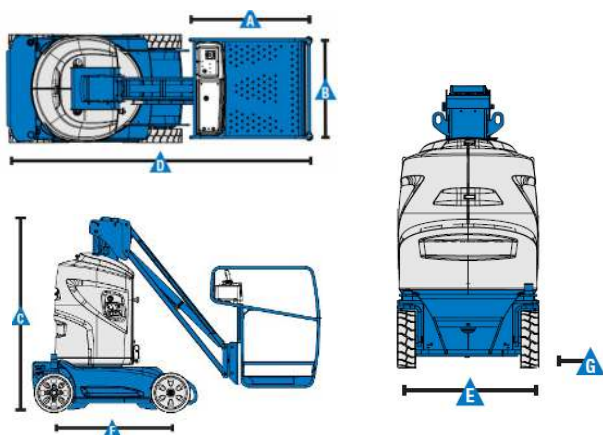
Genie®

DANE TECHNICZNE

Wysokość robocza	7,70 m
Wysokość platformy	5,70 m
Wysięg boczny	3,25 m
Prześwit przy poziomym wysięgu bocznym	4,25 m
A. Długość platformy	0,90 m
B. Szerokość platformy	0,75 m
C. Wysokość w pozycji złożonej	1,99 m
D. Długość w pozycji złożonej	2,95 m
E. Szerokość	0,99 m
F. Rozstaw osi	1,20 m
G. Prześwit	0,10 m
Udźwig platformy	200 kg
Zewnętrzny promień skrętu	2,08 m
Wewnętrzny promień skrętu	0,59 m
Kąt obrotu kopuły	350°
Waga	2250 kg
Prędkość jazdy – opuszczona platforma	4,5 km/h
Prędkość jazdy – podniesiona platforma	0,6 km/h
Maksymalny kąt nachylenia	25%
Źródło zasilania	24V DC (12 akumulatorów 2V 250Ah)
Pojemność zbiornika oleju hydraulicznego	22 L

WYPOSAŻENIE STANDARDOWE

- ❖ Stalowa platforma o wymiarze 90 cm x 75 cm z opadającą barierką
- ❖ Niskie wejście na platformę – 15 cm
- ❖ Kompaktowa szerokość podstawy - 75 cm
- ❖ Niska wysokość maszyny – 1.99 m
- ❖ Niska masa własna
- ❖ Możliwość jazdy przy maksymalnym uniesieniu platformy
- ❖ Uchwyty do unoszenia dźwigiem
- ❖ Przednie koła skrętne
- ❖ W pełni proporcjonalny system jazdy i unoszenia
- ❖ Linia 230V doprowadzona do platformy (niezabezpieczona)
- ❖ Wbudowany system diagnostyczny
- ❖ Czujnik przechylenia z alarmem dźwiękowym
- ❖ Licznik motogodzin
- ❖ Klakson
- ❖ Przycisk zwalniający hamulec
- ❖ Bezpośredni elektryczny układ napędu tylnych kół z elektrycznym hamulcem parkingowym
- ❖ Awaryjne ręczne opuszczanie platformy
- ❖ Przycisk STOP na dwóch panelach sterowniczych
- ❖ Zabezpieczenie przed omyłkową jazdą w przeciwnym kierunku
- ❖ Certyfikowany system wagi w platformie maszyny



✓ **Biuro**
biuro@tandem-podnosniki.pl
tel. 790 317 481

✓ **Wynajem**
wynajem@tandem-podnosniki.pl
tel. 881 773 883

✓ **Serwis**
serwis@tandem-podnosniki.pl
tel. 789 104 885

✓ **Sprzedaż / Części**
czesci@tandem-podnosniki.pl
tel. 780 534 834

ODDZIAŁ BYDGOSZCZ
ul. Piękna 13
85-303 Bydgoszcz

ODDZIAŁ GDAŃSK
ul. Rakietowa 7
80-298 Gdańsk

ODDZIAŁ POZNAŃ
ul. Wołczyńska 24
60-003 Poznań

ODDZIAŁ ŁÓDŹ
ul. Warecka 3
91-202 Łódź