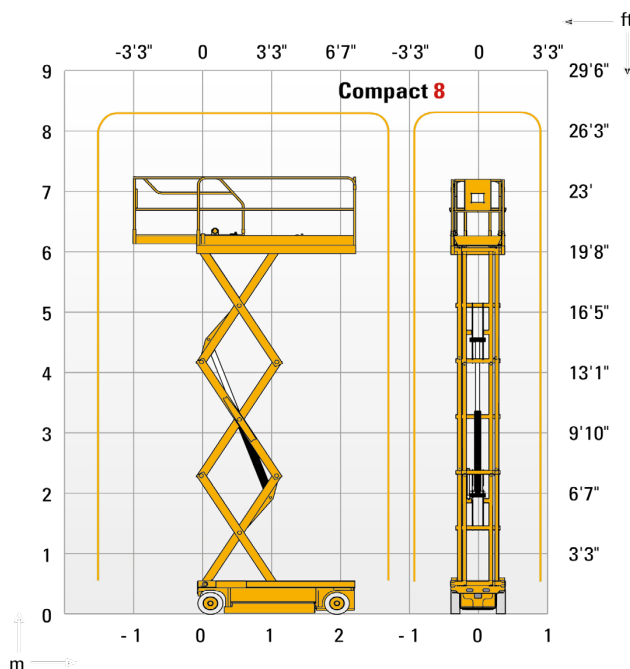
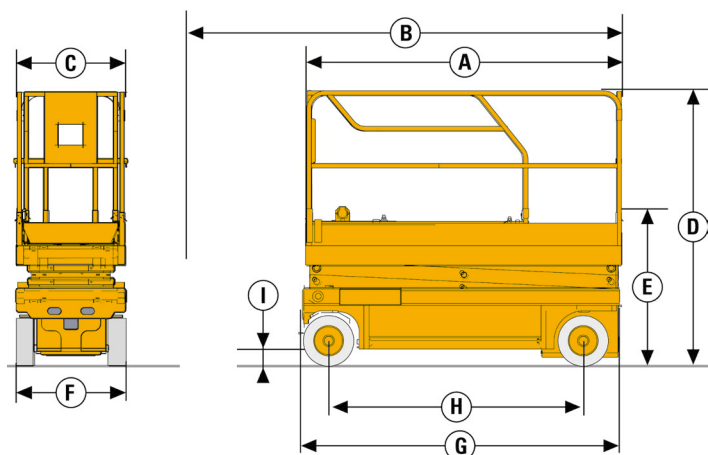


### DANE TECHNICZNE

Wysokość robocza	8,20 m
Wysokość platformy	6,20 m
A. Długość platformy	2,31 m
B. Długość platformy po rozłożeniu	3,23 m
Długość wydużeń	0,92 m
C. Szerokość platformy	0,81 m
D. Wysokość transportowa	2 m
E. Wysokość w stanie spoczynku	1,13 m
F. Szerokość	0,81 m
G. Długość	2,49 m
H. Rozstaw osi	1,86 m
I. Prześwit z uniesionymi podporami	13 cm
Prześwit z opuszczonymi podporami	2,5 cm
Udźwig platformy	350 kg
Udźwig na rozsuniętym pokładzie	120 kg
Maksymalna wysokość jazdy	6,20 m
Waga	1655 kg
Prędkość jazdy – platforma obniżona	3,3 km/h
Maksymalny kąt nachylenia	23%
Promień skrętu - zewnątrz	2,38 m
Akumulatory	24 V - 225 Ah (C20)
Pojemność zbiornika oleju hydraulicznego	27 L

### WYPOSAŻENIE STANDARDOWE

- ❖ Składane barierki (C 10N)
- ❖ Łatwa w konserwacji: wysuwana szuflada z komponentami
- ❖ Ładowanie akumulatora z automatycznym wyłącznikiem
- ❖ Ogumienie białe wzmocnione
- ❖ Uruchamianie bez dodatkowych zabezpieczeń
- ❖ Wskaźnik przechyłu
- ❖ Wskaźnik przeciążenia w koszu
- ❖ Ręczny system awaryjnego opuszczania
- ❖ Otwory w podwoziu pod wózek widłowy
- ❖ Uchwyty holownicze
- ❖ Klakson
- ❖ Licznik godzin
- ❖ Wskaźnik poziomu naładowania akumulatorów
- ❖ Sterowanie hydrauliczne za pomocą zaworów proporcjonalnych
- ❖ Czujniki przechyłu (Potholes)



✓ **Biuro**  
 biuro@tandem-podnosniki.pl  
 tel. 790 317 481

✓ **Wynajem**  
 wynajem@tandem-podnosniki.pl  
 tel. 881 773 883

✓ **Serwis**  
 serwis@tandem-podnosniki.pl  
 tel. 789 104 885

✓ **Sprzedż / Części**  
 czesci@tandem-podnosniki.pl  
 tel. 780 534 834

**ODDZIAŁ BYDGOSZCZ**  
 ul. Piękna 13  
 85-303 Bydgoszcz

**ODDZIAŁ GDAŃSK**  
 ul. Rakietowa 7  
 80-298 Gdańsk

**ODDZIAŁ POZNAŃ**  
 ul. Wołczyńska 24  
 60-003 Poznań

**ODDZIAŁ ŁÓDŹ**  
 ul. Warecka 3  
 91-202 Łódź