

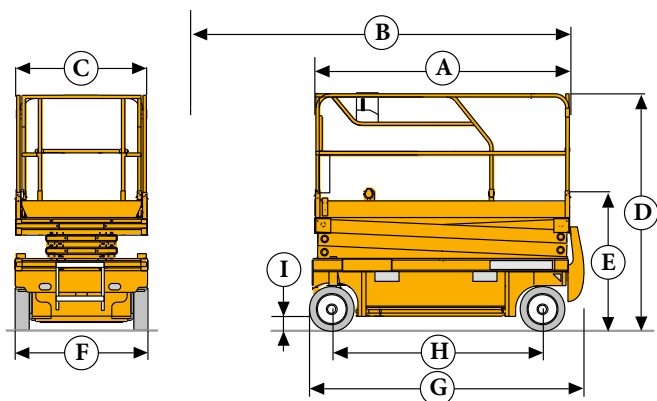
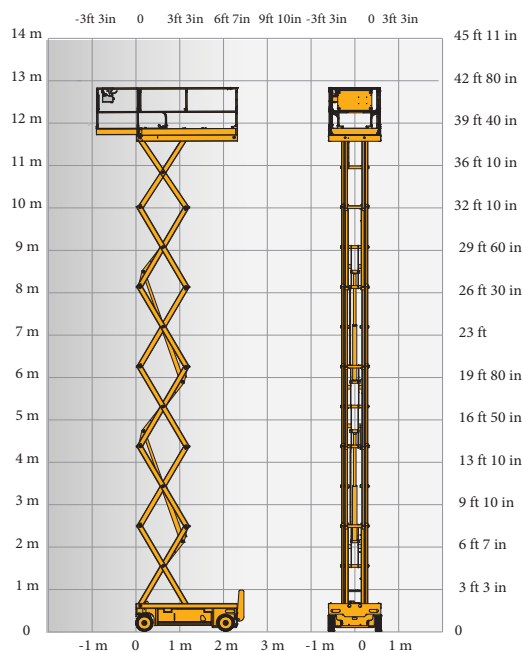
### DANE TECHNICZNE

Wysokość robocza	13,85 m
Wysokość platformy	11,85 m
A. Długość platformy	2,31 m
B. Długość platformy po rozłożeniu	3,23 m
Długość wydużeń	0,92 m
C. Szerokość platformy	1,20 m
D. Wysokość transportowa	2,39 m
E. Wysokość w stanie spoczynku	1,53 m
F. Szerokość	1,20 m
G. Długość	2,49 m
H. Rozstaw osi	1,86 m
I. Prześwit z uniesionymi podporami	13 cm
Prześwit z opuszczonymi podporami	2,3 cm
Udźwig platformy	350 kg
Udźwig na rozsuniętym pokładzie	120 kg
Maksymalna wysokość jazdy	11,85 m
Waga	3175 kg
Prędkość jazdy – platforma obniżona	2,7 km/h
Maksymalny kąt nachylenia	23%
Promień skrętu - zewnątrz	2,5 m
Akumulatory	24 V - 340 Ah
Pojemność zbiornika oleju hydraulicznego	25 L

### WYPOSAŻENIE STANDARDOWE

- ❖ Napęd i skręt na 2 przednie koła
- ❖ Ogumienie białe wzmocnione
- ❖ Uruchamianie bez dodatkowych zabezpieczeń
- ❖ Przenośne stanowisko sterowania w platformie
- ❖ Sterowanie hydrauliczne za pomocą zaworów proporcjonalnych
- ❖ Wskaźnik przeciążenia w koszu
- ❖ Wskaźnik przechyłu
- ❖ Klakson
- ❖ Licznik godzin
- ❖ Silnik 24 V
- ❖ Ładowanie akumulatora z automatycznym wyłącznikiem
- ❖ Wskaźnik poziomu naładowania akumulatorów
- ❖ Ręczny system awaryjnego opuszczania
- ❖ Uchwyty holownicze
- ❖ Czujniki przechyłu (potholes)
- ❖ Otwory w podwoziu pod wózek widłowy

350 kg / 3x  
770 lbs



✓ **Biuro**  
 biuro@tandem-podnosniki.pl  
 tel. 790 317 481

✓ **Wynajem**  
 wynajem@tandem-podnosniki.pl  
 tel. 881 773 883

✓ **Serwis**  
 serwis@tandem-podnosniki.pl  
 tel. 789 104 885

✓ **Sprzedż / Części**  
 czesci@tandem-podnosniki.pl  
 tel. 780 534 834

**ODDZIAŁ BYDGOSZCZ**  
 ul. Piękna 13  
 85-303 Bydgoszcz

**ODDZIAŁ GDAŃSK**  
 ul. Rakietowa 7  
 80-298 Gdańsk

**ODDZIAŁ POZNAŃ**  
 ul. Wołczyńska 24  
 60-003 Poznań

**ODDZIAŁ ŁÓDŹ**  
 ul. Warecka 3  
 91-202 Łódź