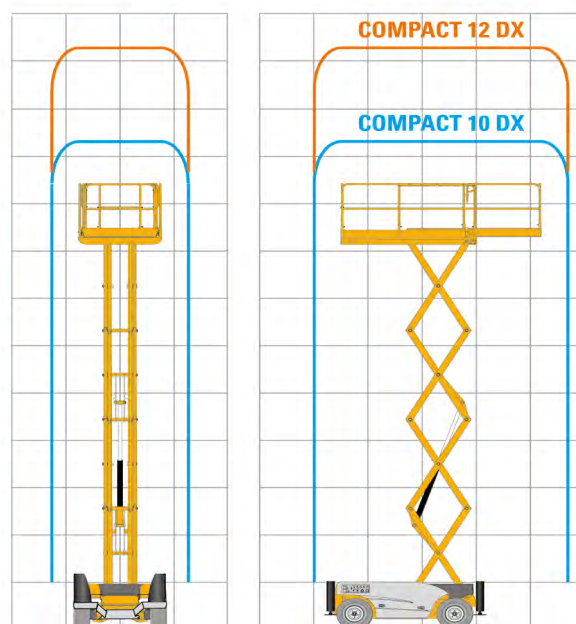
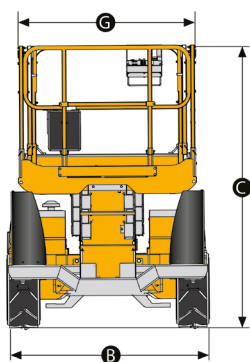
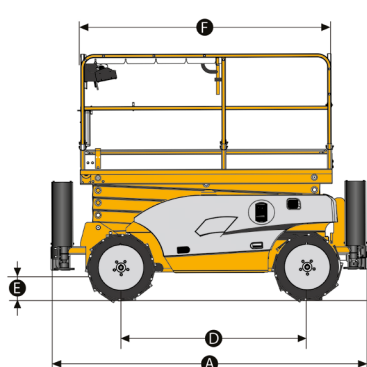


### DANE TECHNICZNE

Wysokość robocza	12,06 m
Wysokość platformy	10,06 m
A. Długość	3,17 m
B. Szerokość	1,78 m
C. Wysokość transportowa	2,56 m
Wysokość w stanie spoczynku	1,70 m
D. Rozstaw osi	1,84 m
E. Prześwit	0,28 m
F. Długość platformy	2,45 m
Długość platformy po rozłożeniu	3,70 m
Długość wydużeń	1,20 m
Udźwig platformy	450 kg
Udźwig na rozsuniętym pokładzie	150 kg
Maksymalna wysokość jazdy	8,15 m
Waga	4110 kg
Prędkość jazdy – platforma obniżona	5,5 km/h
Maksymalny kąt nachylenia	40%
Promień skrętu - zewnątrz	3,5 m
Czas podnoszenia/opuszczania	35 s / 51 s
Silnik	Kubota, 18.5 kW (Stage 5 in EU)
Pojemność zbiornika oleju hydraulicznego	75 L

### WYPOSAŻENIE STANDARDOWE

- ❖ Napęd na cztery koła oraz skręt na dwa przednie
- ❖ Uruchamianie bez dodatkowych zabezpieczeń
- ❖ Terenowe ogumienie wypełnione pianką
- ❖ Platforma jednostronnie rozkładana o 1.2 m
- ❖ Przenośny pulpit sterowniczy
- ❖ Czujnik przechyłu 3°
- ❖ Centralne podpory
- ❖ Klakson
- ❖ Licznik godzin
- ❖ Akumulatory 12 V - 74 Ah
- ❖ Hamulce hydrauliczne
- ❖ Silnik Kubota
- ❖ Ręczny system opuszczania awaryjnego
- ❖ Uchwyty na pasy bezpieczeństwa
- ❖ Uchwyty holownicze
- ❖ Ostony boczne



✓ **Biuro**  
 biuro@tandem-podnosniki.pl  
 tel. 790 317 481

✓ **Wynajem**  
 wynajem@tandem-podnosniki.pl  
 tel. 881 773 883

✓ **Serwis**  
 serwis@tandem-podnosniki.pl  
 tel. 789 104 885

✓ **Sprzedaż / Części**  
 czesci@tandem-podnosniki.pl  
 tel. 780 534 834

**ODDZIAŁ BYDGOSZCZ**  
 ul. Piękna 13  
 85-303 Bydgoszcz

**ODDZIAŁ GDAŃSK**  
 ul. Rakietowa 7  
 80-298 Gdańsk

**ODDZIAŁ POZNAŃ**  
 ul. Wołczyńska 24  
 60-003 Poznań

**ODDZIAŁ ŁÓDŹ**  
 ul. Warecka 3  
 91-202 Łódź