



TANDEM
MASZYNY BUDOWLANE

PODNOŚNIK PRZEGUBOWY LGMG AR20JE



DANE TECHNICZNE

MODEL AR20JE

WYMIARY

Maks. wysokość robocza	21.58m
Wysokość platformy	19.58m
Zasięg poziomy	12.37m
Wysokość podnoszenia	8.19m
Długość platformy	2.44m
Szerokość platformy	0.9m
Udźwig platformy	260/350kg
A – Długość spoczywająca	9.42m
B – Całkowita szerokość	2.5m
C – Wysokość spoczywająca	2.46m
D – Rozstaw osi	2.51m
E – Prześwit	0.4m

Maks. liczba osób na platformie (wewn./zewn.) 2 (bez ograniczeń) / 3 (z ograniczeniami)

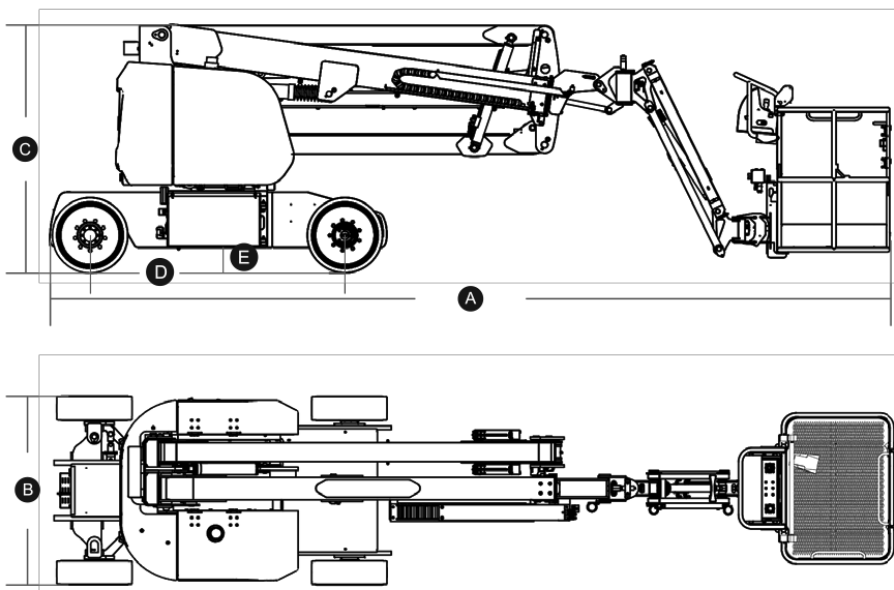
Rozmiar opon 355/55D625

ZASILANIE

Źródło zasilania 80V 271Ah

WAGA

Waga maszyny (CE) 9700kg



✓ **Biuro**
biuro@tandem-podnosniki.pl
tel. 790 317 481

✓ **Wynajem**
wynajem@tandem-podnosniki.pl
tel. 881 773 883

✓ **Serwis**
serwis@tandem-podnosniki.pl
tel. 789 104 885

✓ **Sprzedaż / Części**
czesci@tandem-podnosniki.pl
tel. 780 534 834

ODDZIAŁ BYDGOSZCZ
ul. Piękna 13
85-303 Bydgoszcz

ODDZIAŁ GDAŃSK
ul. Rakietowa 7
80-298 Gdańsk

ODDZIAŁ POZNAŃ
ul. Wołczyńska 24
60-003 Poznań

ODDZIAŁ ŁÓDŹ
ul. Warecka 3
91-202 Łódź



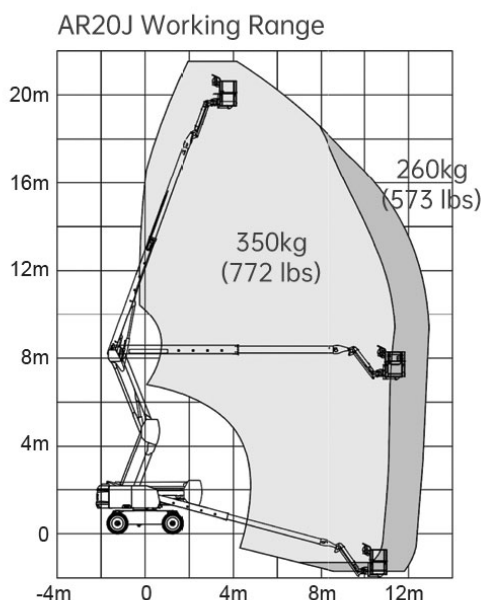
TANDEM
MASZyny BUDOWLANE

PODNOŚNIK PRZEGUBOWY
LGMG AR20JE



WYPOSAŻENIE STANDARDOWE

- Opony wypełnione pianką RT
- Lampy ostrzegawcze
- Sygnał dźwiękowy / alarm
- Oś wahliwa
- Skrzynka na narzędzia na platformie
- Osłony siłowników
- Złącze GPS
- Automatyczne poziomowanie platformy
- Przycisk awaryjnego zatrzymania
- Ochrona przed przygnieceniem
- Osłona sterownika górnego
- System ochrony przed przekroczeniem kąta nachylenia
- System wykrywania przeciążenia
- Inteligentny system diagnostyczny



✓ **Biuro**
biuro@tandem-podnosniki.pl
tel. 790 317 481

✓ **Wynajem**
wynajem@tandem-podnosniki.pl
tel. 881 773 883

✓ **Serwis**
serwis@tandem-podnosniki.pl
tel. 789 104 885

✓ **Sprzedaż / Części**
czesci@tandem-podnosniki.pl
tel. 780 534 834

ODDZIAŁ BYDGOSZCZ
ul. Piękna 13
85-303 Bydgoszcz

ODDZIAŁ GDAŃSK
ul. Rakietowa 7
80-298 Gdańsk

ODDZIAŁ POZNAŃ
ul. Wołczyńska 24
60-003 Poznań

ODDZIAŁ ŁÓDŹ
ul. Warecka 3
91-202 Łódź