



**TANDEM**  
MASZINY BUDOWLANE

PODNOŚNIK PRZEGUBOWY

LGMG A13JE- Li



## DANE TECHNICZNE

MODEL A13JE-Li

### WYMIARY

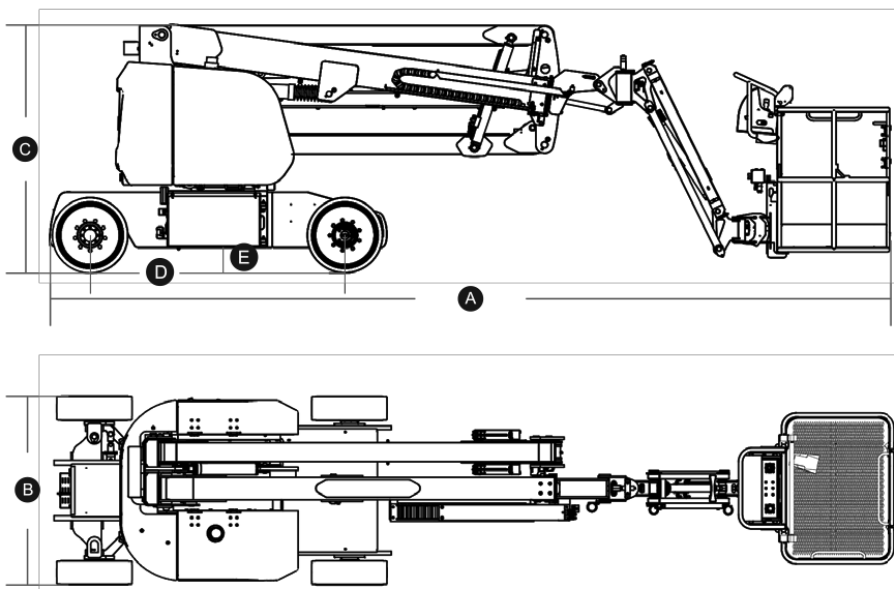
Maks. wysokość robocza	15m
Wysokość platformy	13m
Zasięg poziomy	7.46m
Wysokość podnoszenia	7.1m
Długość platformy	1.2m
Szerokość platformy	0.9m
Udźwig platformy	200kg
A – Długość spoczywająca	6.7m
B – Całkowita szerokość	1.5m
C – Wysokość spoczywająca	1.98m
D – Rozstaw osi	2.03m
E – Prześwit	0.2m
Maks. liczba osób na platformie (wewn./zewn.)	02.lut
Rozmiar opon	600x190mm

### ZASILANIE

Źródło zasilania	48V 250Ah
------------------	-----------

### WAGA

Waga maszyny(CE)	6950kg
------------------	--------



✓ **Biuro**  
biuro@tandem-podnosniki.pl  
tel. 790 317 481

✓ **Wynajem**  
wynajem@tandem-podnosniki.pl  
tel. 881 773 883

✓ **Serwis**  
serwis@tandem-podnosniki.pl  
tel. 789 104 885

✓ **Sprzedaż / Części**  
czesci@tandem-podnosniki.pl  
tel. 780 534 834

**ODDZIAŁ BYDGOSZCZ**  
ul. Piękna 13  
85-303 Bydgoszcz

**ODDZIAŁ GDAŃSK**  
ul. Rakietowa 7  
80-298 Gdańsk

**ODDZIAŁ POZNAŃ**  
ul. Wołczyńska 24  
60-003 Poznań

**ODDZIAŁ ŁÓDŹ**  
ul. Warecka 3  
91-202 Łódź



**TANDEM**  
MASZyny BUDOWLANE

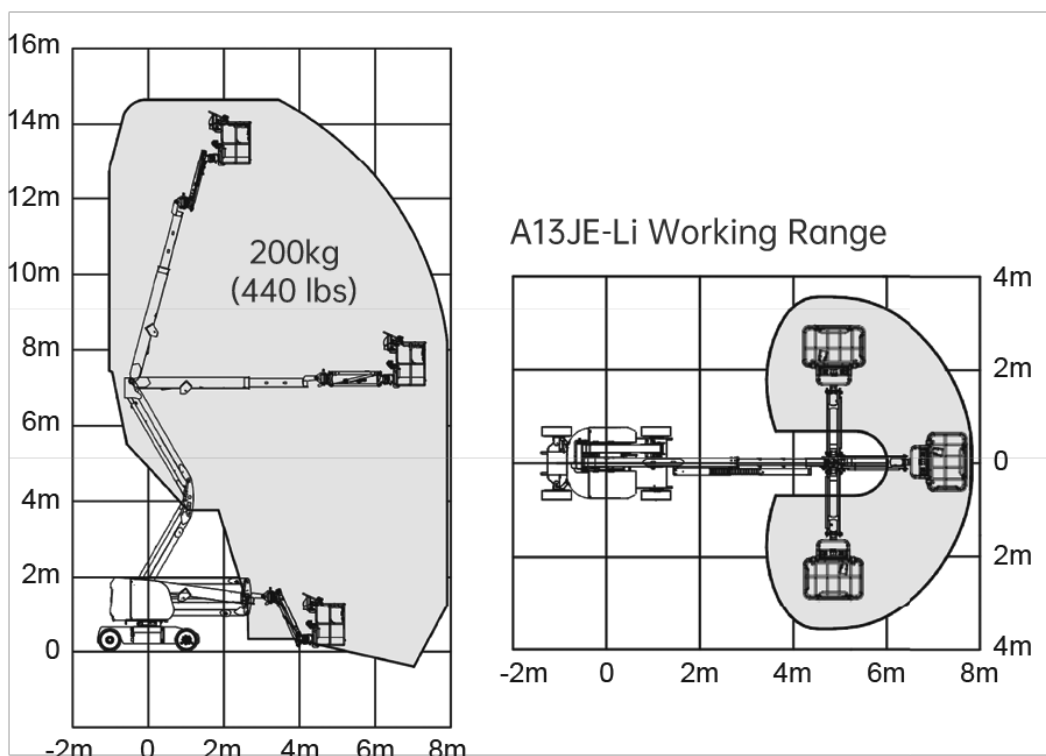
PODNOŚNIK PRZEGUBOWY

LGMG A13JE- Li



## WYPOSAŻENIE STANDARDOWE

- Sterowanie proporcjonalne
- Klakson
- Silnik prądu przemiennego
- Złącze GPS
- Przełącznik zasilania
- Wejście z opuszczanym dźwigniem
- System ochrony przed przekroczeniem kąta pochylenia
- System wykrywania przeciążenia
- Inteligentny system diagnostyczny
- Ochrona przed przygnieciem
- Automagiczne poziomowanie platformy
- Mocne opony niezostawiające śladów
- Alarm opadania z migającą lampą ostrzegawczą



✓ **Biuro**  
biuro@tandem-podnosniki.pl  
tel. 790 317 481

✓ **Wynajem**  
wynajem@tandem-podnosniki.pl  
tel. 881 773 883

✓ **Serwis**  
serwis@tandem-podnosniki.pl  
tel. 789 104 885

✓ **Sprzedaż / Części**  
czesci@tandem-podnosniki.pl  
tel. 780 534 834

**ODDZIAŁ BYDGOSZCZ**  
ul. Piękna 13  
85-303 Bydgoszcz

**ODDZIAŁ GDAŃSK**  
ul. Rakietowa 7  
80-298 Gdańsk

**ODDZIAŁ POZNAŃ**  
ul. Wołczyńska 24  
60-003 Poznań

**ODDZIAŁ ŁÓDŹ**  
ul. Warecka 3  
91-202 Łódź